

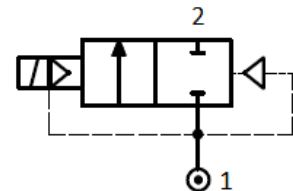
DESCRIÇÃO

Válvula Solenóide 2 vias – Normalmente Fechada
 Pilotada
 Aplicação: CO² - Ar - Gases inertes



CONSTRUÇÃO

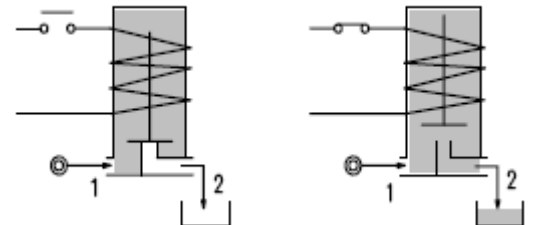
Corpo Latão
 Tubo Guia Inox
 Núcleo Fixo Aço Inoxidável
 Núcleo Móvel Aço Inoxidável
 Vedações PTFE - EPDM - FPM



CARACTERÍSTICAS

Máxima pressão admissível 120 bar
 Máxima viscosidade do fluido 25cSt (mm²/s)
 Temperatura ambiente: bobina classe "H" -10°+80°C

Posição de montagem indiferente



OPCIONAIS : Tratamento superficial níquel químico

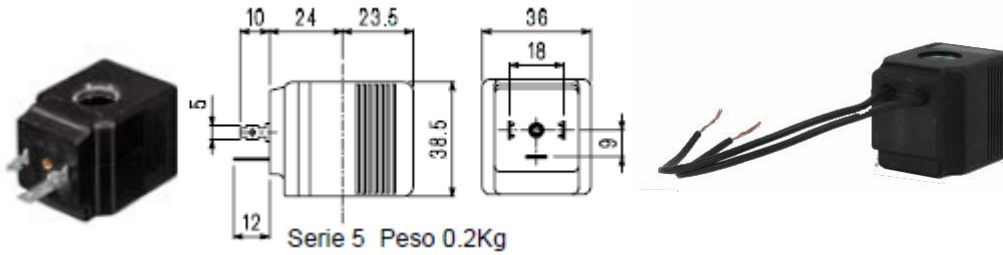
CÓDIGO 1 2	Conexão BSP	orifício	KV m³/h	Pressão diferencial Bar		Potência Nominal			Bobina		Vedação 1	Campo Temp. C°	
				Min	Max	CA	VA	CC	Tipo	Modelo			
													CA
B710A....70///.....	1/8"												
B710B....70///.....	1/4"	7	0,72	1	80	50	40	30	27	5	36	EPDM=E PTFE=W FPM=V	<+160 -10+160 -10+130

1 Vedação exp: B710AV70///52E Vedação VITON
 2 Bobina 220V/50/60Hz

BOBINA	Corrente Alternada ~50 /60Hz							Corrente Contínua Voltagem			Conexão Elétrica	Conector
	12	24	48	110	220 230	240	380	12	24	48		
Tipo 5 Modelo 36 Código2	52A	52B	52C	52D	52E	52F	52G	520	521	522	DIN 43650A	PG11 código 10349060

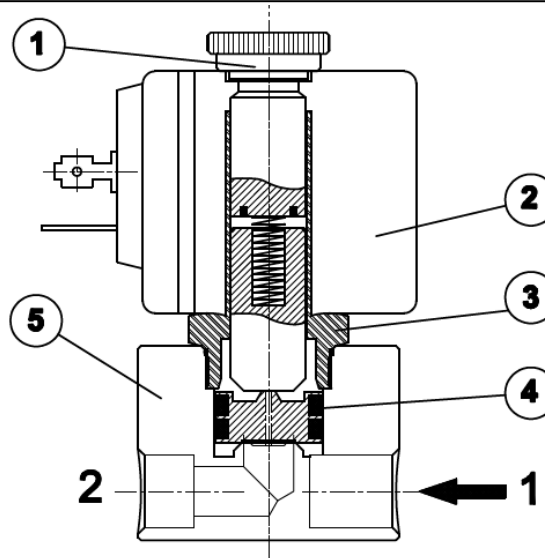
DESCRIÇÃO

Classe de isolamento
Série 5 = F
Tolerância de tensão
CA +15% - 10%
CC ±10
IP65 com conector montado
Corrente Contínua ED100%
OPCIONAIS
Classe de isolamento H
Voltagem/potência especial
Bobina rabicho 200mm



LISTA & PARTES

1. Porca de fixação bobina
2. Bobina
3. Solenóide
4. Pistão
5. Corpo



DIMENSIONAIS

