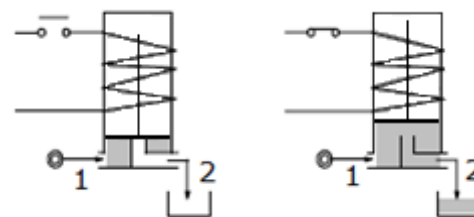
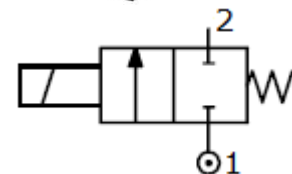


DESCRIÇÃO

Válvula Solenóide 2vias – Normalmente Fechada
 Ação direta para fluídos líquidos corrosivos
 Núcleos internos do solenóide isolados
 As partes metálicas não tem contato com fluído

CONSTRUÇÃO

Corpo	Resina Acetalica
Tubo guia	Latão
Núcleo Fixo	Aço Inox
Núcleo Móvel	Aço Inox
Mola	Aço Inox
Vedações	NBR - FPM



CARACTERÍSTICAS

Máxima Pressão Admissível 2 bar
 Máxima viscosidade do fluído: 25 cSt (mm²/sec)
 Temperatura Ambiente: com bobina classe F -10°+ 55°C
 com bobina classe H -10°+ 80°C
 Posição de montagem vertical

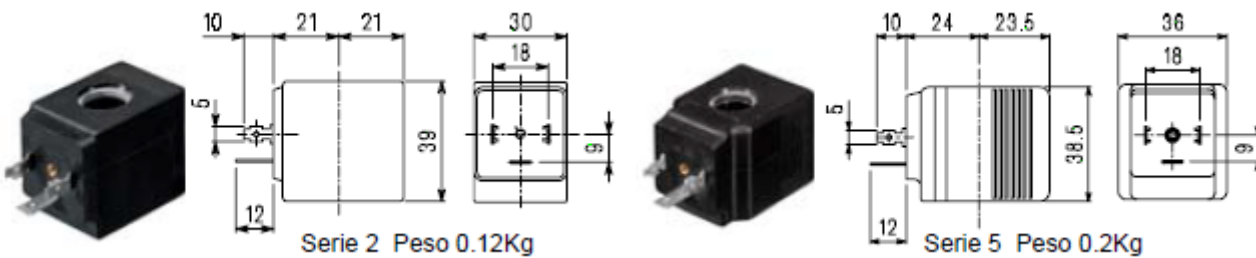
CÓDIGO	Conexão	Orifício mm	KV m ³ /h	Pressão Diferencial bar			Potência Nominal			Bobina		Vedação 1	Campo Temp. °C
				Min	Max		CA Arranque	VA Regime	CC Watt	Tipo	Modelo		
					CA	CC							
1 2													
B160B.....80///.....	1/2	8	1.7	0	1	0.5	20	15	10	2	30	EPDM=E	-10+90
B160B.....80///.....	1/2	8	1.7	0	1.5	1	40	30	27	5	36	FPM=V	-10+130

1	Vedação	Ex: B160B30///20E	Vedação FPM Bobina 220V 50/60Hz
2	Bobina	B160B30///201	Vedação FPM Bobina 24V DC NA

BOBINA	Corrente Alternada ~50 /60Hz							Corrente Contínua Voltagem			Conexão Elétrica	Conectores
	12	24	48	110	220 230	240	380	12	24	48		
Tipo 2 Modelo 30 Código2	20A	20B	20C	20D	20E	20F	20G	200	201	2022	DIN 43650A	PG11 código 10349000
Tipo 5 Modelo 36 Código2	52A	52B	52C	52D	52E	52F	52G	520	521	522	DIN 43650A	PG11 código 10349060

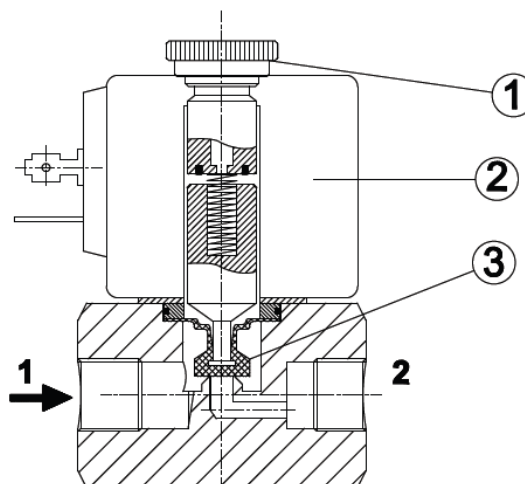
DESCRIÇÃO

Classe de isolamento
Série 2=F Série 5=H
Tolerância de tensão
CA +15% - 10%
CC ±10
IP65 com conector montado
Corrente Contínua ED100%
OPCIONAIS
Classe de isolamento H (série 2)
Voltagem/potência especial
Bobina rabicho 200mm



LISTA & PARTES

1. Porca de fixação bobina
2. Bobina
3. Vedação



DIMENSIONAIS

