

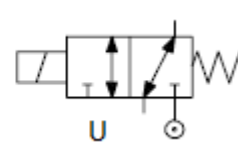
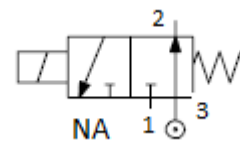
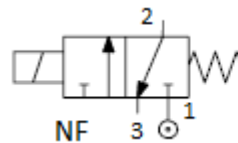
DESCRIÇÃO

Válvula Solenóide 3 vias -
Ação Direta Tipo Poppet



CONSTRUÇÃO

Corpo Aço Inoxidável
Tubo Guia Aço Inoxidável
Núcleo Fixo Aço Inoxidável
Núcleo Móvel Aço Inoxidável
Vedações NBR - FPM – EPDM



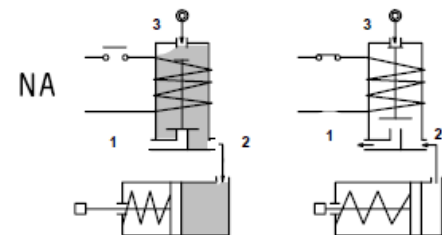
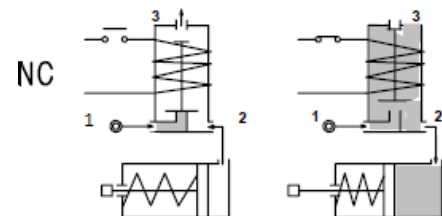
CARACTERÍSTICAS

Máxima pressão admissível: Pressão máxima
Trabalho +10%

Máxima viscosidade do fluido 25cSt (mm²/s)

Temperatura ambiente: bobina classe "F" -10°+55°C
bobina classe "H" -10°+80°C

Posição de montagem indiferente



OPCIONAIS : Bobina a prova de explosão conf.norma
EexmIIT4 Tipo 7

CÓDIGO	Conexão NPT BSP	Orifício Mm		KV m³/h	Pressão diferencial bar		Potência Nominal			Bobina		Vedação	Campo Temp. C°			
		Válv.	Esca pe		Min	Max		CA	VA	CC	Tipo			Modelo		
						CA	CC								Arranque	Regime
NF Normalmente fechada																
E310A.....15///.....	1/8"	1.5	2.4	0.07	0	20	20	20	15	10	2	30	NBR=B	-10 +90		
E310A.....20///.....		2				13	13									
E310A.....25///.....		2.5				10	10									
E310B.....15///.....	1/4"	1.5	2.4	0.07	0			20	15	10	2	30			EPDM=E	<+140
E310B.....20///.....		2														
E310B.....25///.....		2.5														
NA Normalmente aberta																
E310B.....20/S/.....	1/4"	2.0	2.4	0.06	0	10	10	20	15	10	2	30	FPM=V	-10 +130		
E310B.....25/S/.....		2.5				6	6									
U Universal																
E310A.....25/G/....	1/4"	2.5	2.4	0.16	0	5	4	20	15	10	2	30				

1 Vedação exp: B310bB20///20E Vedação NBR
2 Bobina 220V/50/60Hz

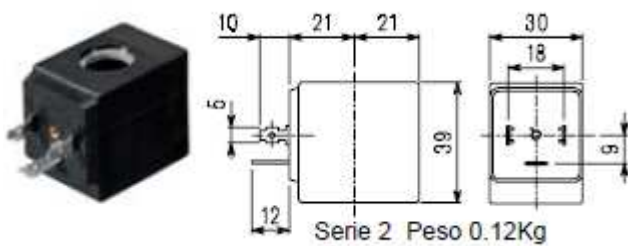
BOBINA	Corrente Alternada ~50 /60Hz Voltagem							Corrente Contínua Voltagem			Conexão Elétrica	Conectores
	12	24	48	110	220 230	240	380	12	24	48		
Tipo 2 Modelo 30 Código 2	20A	20B	20C	20D	20E	20F	20G	200	201	202	DIN 43650	PG9 código 1034900 0

DESCRIÇÃO

Classe de isolamento
Série 2=F Série 5=H
Tolerância de tensão
CA +15% - 10%
CC ±10
IP65 com conector montado
Corrente Contínua ED100%

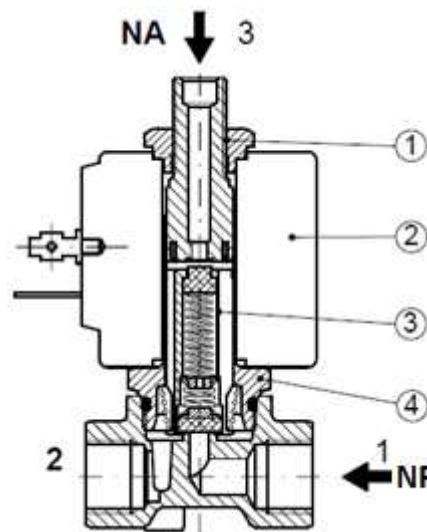
OPCIONAIS

Classe de isolamento H (série 2)
Voltagem/potência especial
Bobina rabicho 200mm

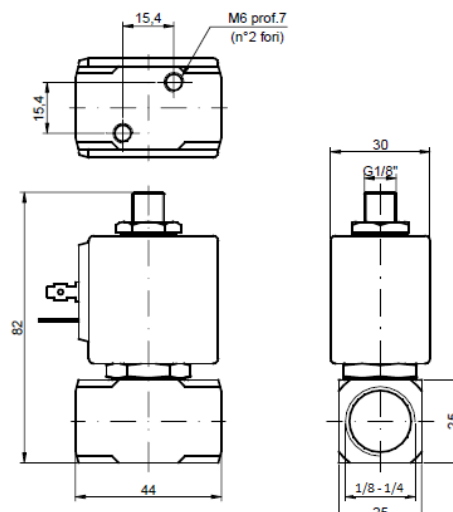


LISTA & PARTES

1. Porca de fixação bobina
2. Bobina
3. Núcleo Móvel
4. Conjunto solenóide



DIMENSIONAIS



Peso = 0.36 Kg