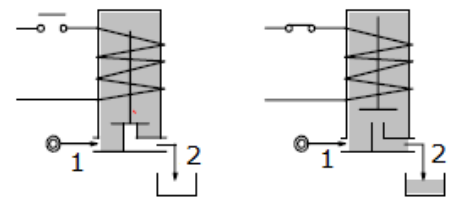
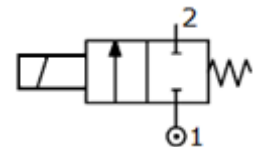


### DESCRIÇÃO

Válvula Solenóide 2 vias - Normalmente Fechada  
Ação Direta

### CONSTRUÇÃO

Corpo	Latão
Tubo Guia	Latão
Núcleo Fixo	Aço Inoxidável
Núcleo Móvel	Aço Inoxidável
Vedações	NBR
	FPM
	EPDM



### CARACTERÍSTICAS

Máxima pressão admissível 50 bar \*  
Máxima viscosidade do fluído 25cSt (mm<sup>2</sup>/s)  
Temperatura ambiente: bobina classe "F" -10°+55°C  
bobina classe "H" -10°+80°C  
Posição de montagem indiferente

**OPCIONAIS** : Tratamento superficial: níquel químico  
Bobina a prova de explosão conf.norma  
EexmIIT4 Tipo 7

CÓDIGO 1 2	Conexão BSP	Orifício mm	KV m <sup>3</sup> /h	Pressão diferencial bar			Potência Nominal			Bobina		Vedação 1	Campo Temp. °C
				Min	Max		CA Arranque	VA Regime	CC Watt	Tipo	Modelo		
					CA	CC							
W105A.....15///.....	1/8	1.5	0.06	0	16	16	12	8	6.5	3	22	NBR=B	-10 +90
W105A.....25///.....		2.5	0.14	0	10	5.5						EPDM=E	<+140
												FPM=V	-10+130

1	Vedação	exp: W105AB20///30E	Vedação NBR
2	Bobina	W105AB20///30E	- 220V/50/60Hz
3	Bobina Rabicho	W105AB20///30ER	- 220V/50/60Hz

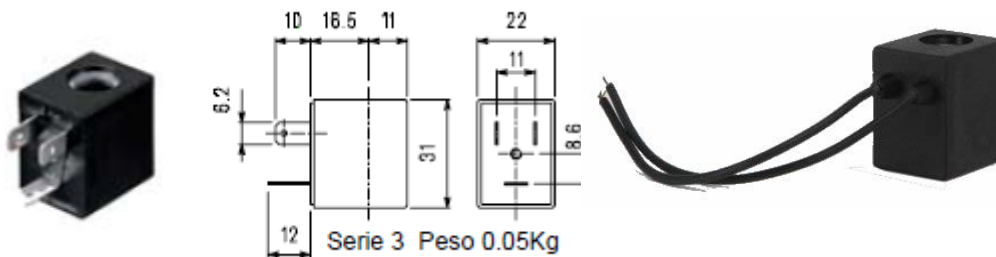
BOBINA	Corrente Alternada ~50 /60Hz Voltagem							Corrente Contínua Voltagem			Conexão Elétrica	Conectores
	12	24	48	110	220 230	240	380	12	24	48		
Tipo 3 Modelo 22 Código 2	30A	30B	30C	30D	30E	30F	30G	300	301	302	DIN 46244	PG9 código 10348000

**DESCRIÇÃO**

Classe isolamento F  
Tolerância de Tensão  
CA +15% -10%  
CC±10%  
Grau de proteção IP65  
com conector  
Grau de proteção ED100%

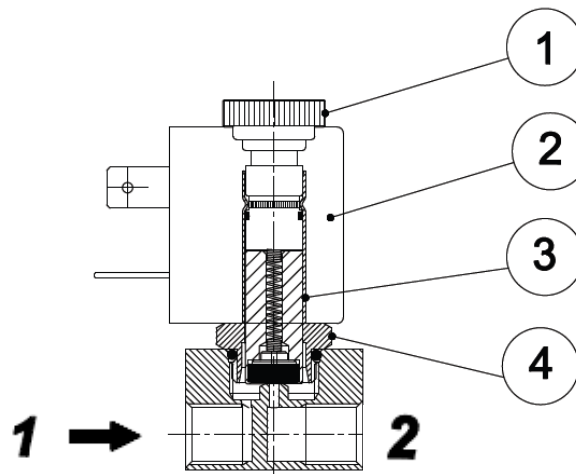
**OPCIONAIS**

Classe isolamento IP65  
Voltagem/potência especial  
Bobina com rabicho 200mm

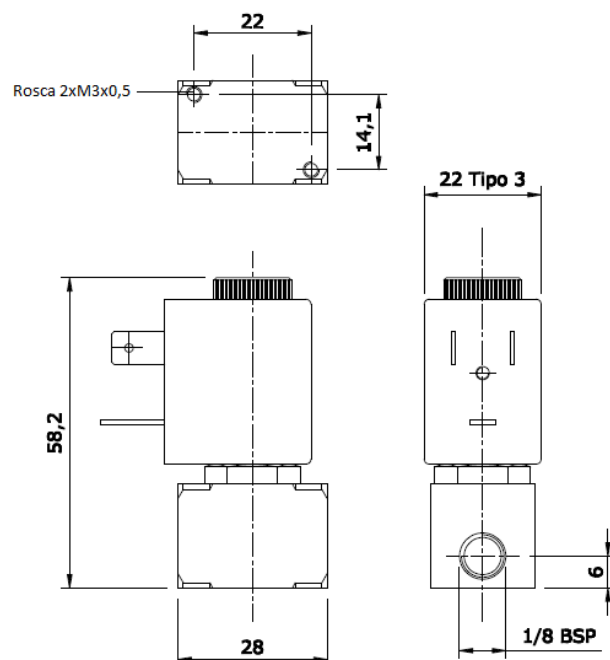


**LISTA & PARTES**

1. Porca de fixação bobina
2. Bobina
3. Núcleo Móvel
4. Conjunto Solenóide



**DIMENSIONAIS**



Peso 0.13 Kg