

DESCRIÇÃO

Válvula Solenóide 2 vias – Normalmente Fechada
Servo Operada

COSTRUÇÃO

Corpo	Latão
Tubo Guia	Aço Inoxidável
Núcleo Fixo	Aço Inoxidável
Núcleo Móvel	Aço Inoxidável
Vedações	PTFE



APLICAÇÃO : Vapor

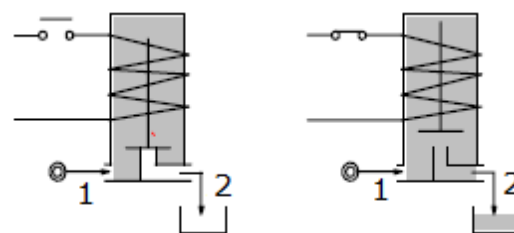
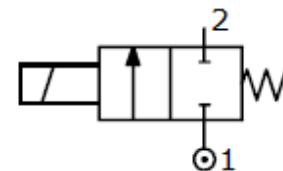
CARACTERÍSTICAS

Máxima pressão admissível 20 bar

Máxima viscosidade do fluido 25cSt (mm²/s)

Temperatura ambiente : com bobina classe F -10° +55°C
com bobina classe H -10°+80°C

Posição de montagem vertical



OPCIONAIS : Tratamento superficial em níquel químico

CÓDIGO 1 2	Conexão G ISO 228	Orifício mm	KV m³/h	Pressão Diferencial bar			Potência Nominal			Bobina		Vedação 1	Campo Temp. °C
				Min	Max		CA Arranque	VA Regime	CC Watt	Tipo	Modelo		
					CA	CC							
W130C.....22///.....	3/8"	22	4,8	1,0	15	-	20	15	-	E	65	PTFE=V	<+180
W130D.....22///.....	1/2"	22	4.8		15	-							
W130E.....22///.....	3/4"	22	4.8		15	-							
W130F.....22///.....	1"	22	12		15	-							
W130G.....30///.....	1.1/4"	30	20		15	-							
W130H.....30///.....	1.1/2"	30	20		15	-							
W130I.....30///.....	2"	50	20		15	-							

1 Vedação
2 Bobina

Ex: W130EV22/// Vedação PTFE
220V/50/60Hz

Este Catálogo Eletrônico foi desenvolvido e elaborado pela "Aicás Eletrovalvulas" a sua reprodução é proibida, cabendo a Aicás tomar as devidas providências a qualquer momento que julgar necessário seja por uso indevido de sua marca ou de seus produtos.



Tipo

W130

BOBINA	Corrente Alternada ~50 /60Hz Voltagem							Corrente Contínua Voltagem			Conexão Elétrica	Conectores
	12	24	48	110	220 230	240	380	12	24	48		
Tipo E Modelo 65 Código 2	-	-	-	-	65E	-	-	-	-	-	DIN 43650A	PG9 código 10349000

DESCRIÇÃO

Classe de isolamento
Série 5 = F

Tolerância de tensão
CA +15% - 10%

CC ±10

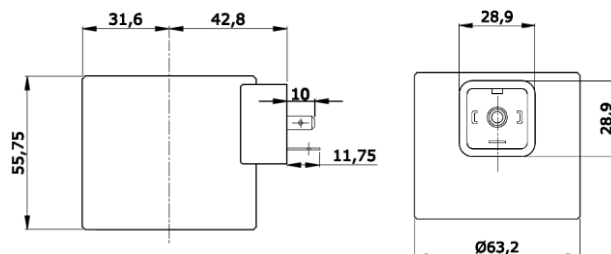
IP65 com conector montado
Corrente Contínua ED100%

OPCIONAIS

Classe de isolamento H

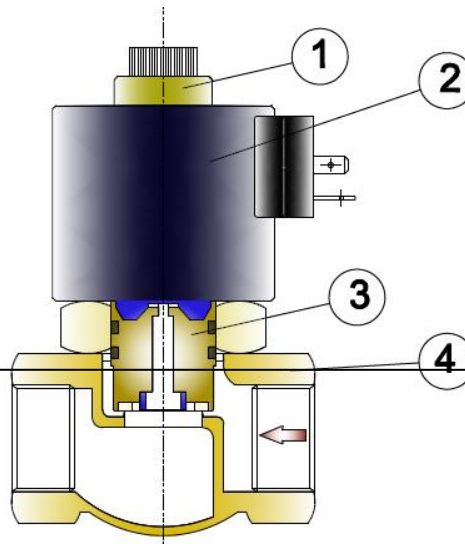
Voltagem/potência especial

Bobina rabicho 200mm

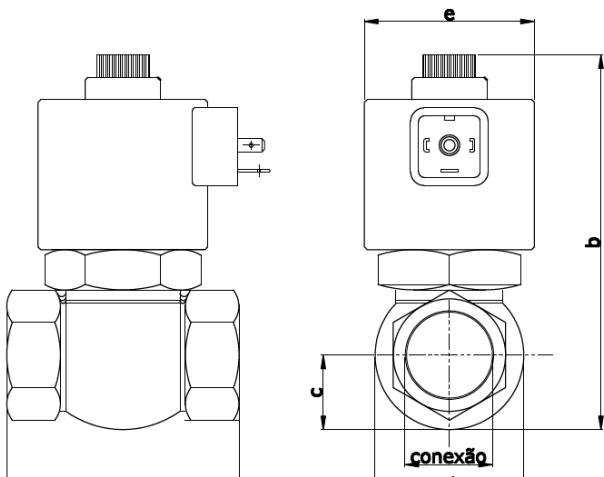


LISTA & PARTES

1. Porca de fixação bobina
2. Bobina
3. Embolo da vedação
4. Corpo



DIMENSIONAIS



Conexões	a	b	c	d	Tipo E	Peso kg
3/8" BSP	60	83	14	45	65	0,50
1/2" BSP	60	83	14	45	65	0,45
3/4" BSP	75	90	18	50	65	0,75
1" BSP	90	160	22	53	65	0,98
1.1/4" BSP	110	175	30	72	65	1,75
1.1/2" BSP	110	175	30	72	65	1,75
2" BSP	115	180	35	90	65	2,10

