

### DESCRIÇÃO

Válvula solenóide angular ATUADOR PLÁSTICO

### CONSTRUÇÃO

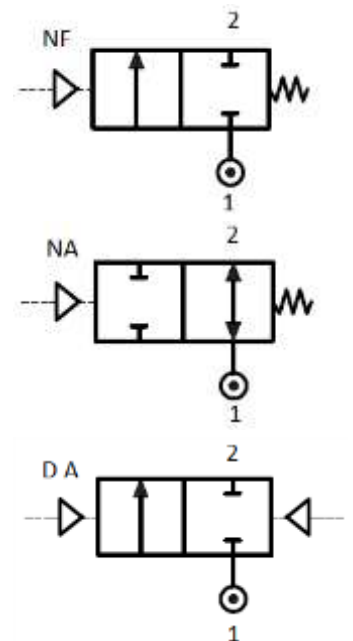
Corpo	Aço inoxidável 304
Atuador	Plástico Engenharia
Vedação haste	PTFE/FPM
Vedação Pistão	FKM/NBR
Selo carretel	PTFE/FPM
Vedação	PTFE/FPT



### CARACTERÍSTICAS:

Temperatura de trabalho: 180°C  
 Máxima Pressão Diferencial 0~16bar  
 Máxima Viscosidade do Fluido 600mm<sup>2</sup>/s  
 Faixa pressão controle: 0.3~ 8  
 Temperatura ambiente: -10°+60°C  
 Posição de Montagem: qualquer posição

**APLICAÇÃO:** Água, gás neutro, óleo, vapor, etanol, solvente organico, solução acida leve,



CÓDIGO 1	Conexão G	Orifício mm	KV m <sup>3</sup> /h	Normalmente fechada (NF)		Normalmente aberta (NA)		Vedação 1	Temp. °C
				Atuador	Diferencial Pressão	Diferencial Pressão	Diferencial Pressão		
W124P- D /....	1/2"	13	4.2	50	16		16	PTFE	-10 + 180
W124P- E /....	3/4"	18	8	50	16		16		
W124P- F /....	1"	24	19	63	16		16		
W124P- G /....	1.1/4"	31	27.5	63	16	0	14		
W124P- H /....	1.1/2"	35	45	63	16		11		
W124P- I /....	2"	45	55	80	16		12		

**DIMENSÕES:**

MODELO	ATUADOR	L	A1	ØE	L1	RC	F	A1	SW
W124P-D /—	50	85	173	64	12	1/2"	44	133	23
W124P-E /—	50	95	178	64	12	3/4"	44	137	27
W124P-F /—	63	105	212	80	14	1"	52	149	41
W124P-G /—	63	118	236	80	16	1.1/4"	52	188	55
W124P-H /—	63	130	230	80	18	1.1/2"	52	190	55
W124P-I /—	80	150	238	100	20	2"	52	203	70

