

**DESCRIÇÃO**

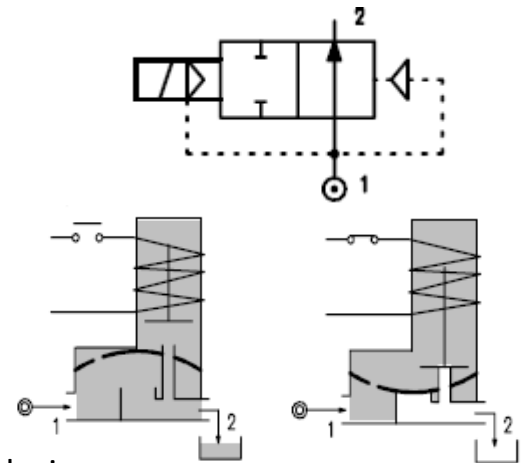
 Válvula Solenóide 2 vias - Normalmente Aberta  
 Servo – Pilotada - Diafragma

**CONSTRUÇÃO**


Corpo	Latão
Tubo Guia	Latão/Inox
Núcleo Móvel e Fixo	Aço Inox
Mola	Aço Inox
Vedações	NBR
	FPM
	EPDM


**CARACTERÍSTICAS**

Pressão diferencial mínima 0,15 bar  
 Máxima pressão admissível \* : 80 bar  
 Máxima viscosidade fluido 25cSt (mm<sup>2</sup>/s)  
 Temperatura ambiente: com bobina classe F -10°C + 55°C  
 Com bobina classe H -10°C + 80°C  
 Posição de montagem com bobina na vertical



**OPCIONAIS:** Tratamento superficial níquel químico  
 Bobina para ambiente pontencialmente explosivo  
 Versão para controle vácuo ( ar/gás)  
 Versão para uso com oxigênio

 Versão Homologada 

 Bobina Certificada 

CÓDIGO 1 2	Conexão G ISO 228	Orifício mm	KV m <sup>3</sup> /h	Pressão Diferencial bar			Potência Nominal			Bobina		Vedação 1	Campo Temp. °C
				Min	Max		CA Arranque	VA Regime	CC Watt	Tipo	Modelo		
					CA	CC							
E207B...10///.....	1/4"	10	1.5	0,15	15	15	12	8	6,5	3	22	NBR=B	-10 +90
E207C...10///.....	3/8"	10	1.7	0,15	15	15							
E207C...12///.....	3/8"	12	2.2	0,15	15	15							
E207D...12///.....	1/2"	12	2.5	0,15	15	15							
E207E...18///.....	3/4"	18	5.5	0,15	13	13							
E207F...25///.....	1"	24	10.2	0,15	10	10							
E207G...30///.....	1.1/4"	30	15	0,15	10	10						FPM=V	-10 +130

1 - VEDAÇÃO

2 - BOBINA

3 - DIAFRAGMA REFORÇADA

EX. 207DB12///301 – VEDAÇÃO EM NBR – BOBINA 24V DC

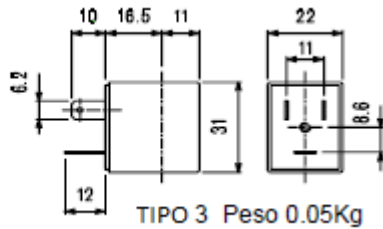
BOBINA	Corrente Alternada ~50 /60Hz Voltagem							Corrente Contínua Voltagem			Conexão Elétrica	CONECTOR
	12	24	48	110	220 230	240	380	12	24	48		
Tipo 3 22 Código 2	30A	30B	30C	30D	30E	30F	30G	300	301	302	DIN 46244	PG9 Código 10348000

**DESCRIÇÃO:**

Classe de Isolamento "F"  
Tolerância Isolamento  
CA +15% - 10%  
CC +/- 10%  
Classe Proteção  
IP65 co conector montado  
IP00 sem conector  
Serviço Contínuo ED 100%

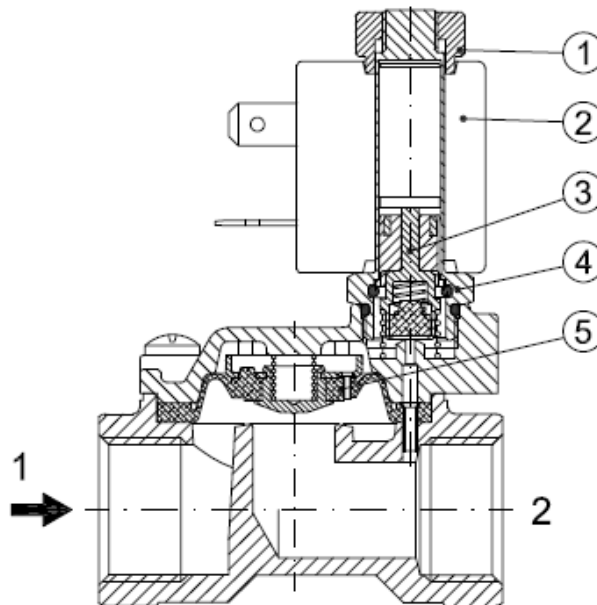
**OPCIONAL:**

Classe de isolamento "H"  
Tensão e potência especiais

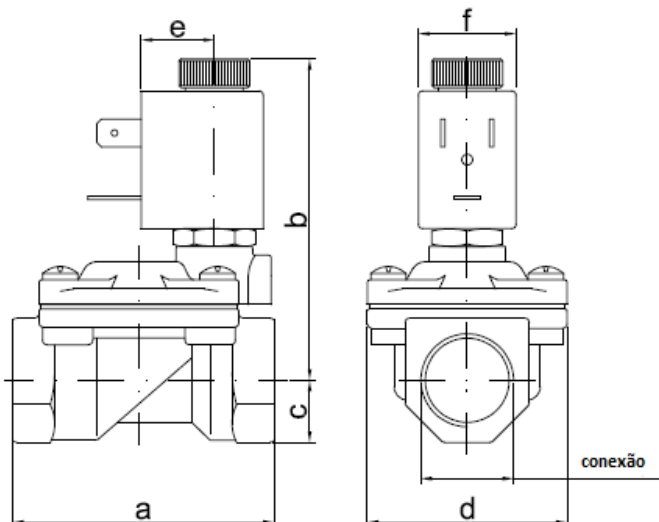


**LISTA & PARTES**

- 1 - Porca de fixação
- 2 - Bobina móvel
- 3 - Núcleo
- 4 - Tubo Guia
- 5 - Diafragma



**DIMENSIONAIS**



CONEXÕES	a	b	c	d	e	f	Pêso Kg
G1/4" Ø10	49	65	11	32	16	22	0.25
G3/8" Ø10	49	65	11	32	16	22	0.25
G3/8" Ø12	59	70	14	45	16	22	0.45
G1/2"	59	70	14	45	16	22	0.45
G3/4"	79	74	18	55	16	22	0.65
G1"	96	85	20	72	16	22	1.05
G1"1/4 Ø30	119	92	25	85	16	22	1.80