

Bobina Série 20

Bobina Eletromagnética Encapsulada
Conexão Elétrica por Cabo 20 AWG

Informações Técnicas

Encapsulamento: PA 66 com 15% a 30% de fibra de vidro
Invólucro: Aço-carbono com revestimento em zinco
Fio Condutor: Cobre esmaltado de alta pureza
Grau de Proteção: IP-65
Ciclo de Trabalho (ED): 100%



Temperatura Ambiente de Operação:

- Bobina Classe F: -10°C a +55°C
- Bobina Classe H: -10°C a +80°C

Classe Térmica:

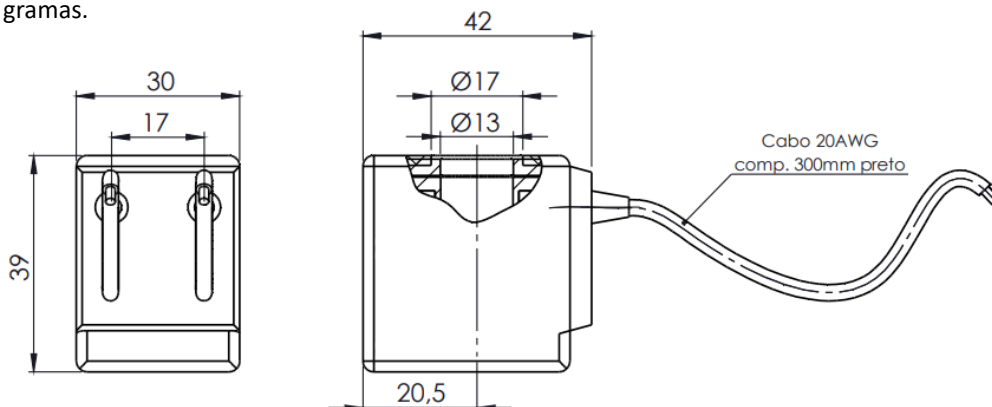
- Bobina Classe F: até +155°C
- Bobina Classe H: até +180°C

Para tensões e potências diferentes do especificado, entrar em contato com o departamento técnico.

Código	Corrente Alternada	Corrente Contínua	Potência		Tolerância		Conector
	Voltagem	Voltagem	Corrente Alternada (VA)	Corrente Contínua (W)	Corrente Alternada	Corrente Contínua	
10806R	24 – 50/60Hz	-	15	-	+15%	-	Cabo Flexível Preto 20 AWG 300mm
10804R	220 – 50/60Hz	-					
10803R	110 – 50/60 Hz	-					
10802R	-	24	-	10	-	+10%	
10801R	-	12					

Dimensões Técnicas

Peso aproximado de 140 gramas.



Opção de cabos com outros comprimentos, sob encomenda.

Este catálogo eletrônico foi desenvolvido e elaborado pela "BGT Equipamentos" a sua reprodução é proibida, cabendo a BGT tomar as medidas necessárias a qualquer momento que julgar necessário seja por uso indevido de sua marca ou de seus produtos.