

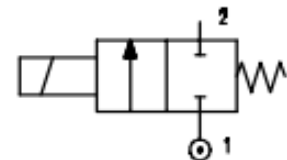
DESCRIÇÃO

Válvula Solenóide 2 vias – Normalmente Fechada Operada por pulsos magneticos biestável.
 A função biestável é obtida por meio de um ímã permanente polarizado. A comutação (NA) se dará através de pulsos elétricos alimentados em menos de 15ms e, ao inverter a polaridade obtém (NF) com impulso inverso ao anterior.



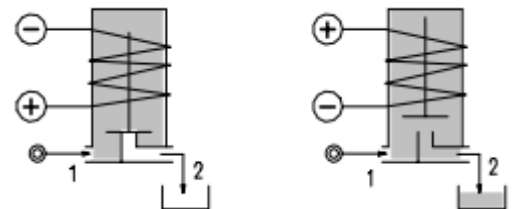
CONSTRUÇÃO


Corpo	Latão
Tubo Guia	Latão
Núcleo Fixo/Móvel	Aço Inoxidável
Ímã	NeFeB
Vedações	NBR - EPDM - FPM



CARACTERÍSTICAS

Máxima pressão admissível 50 bar
 Máxima viscosidade do fluido 25cSt (mm²/s)
 Temperatura ambiente: bobina classe "F" -10°+55°C
 bobina classe "H" -10°+80°C
 Posição de montagem indiferente



OPCIONAIS : Tratamento superficial níquel químico
 Tubo solenoide aço Inox
 Bobina certificada 

CÓDIGO 1 2	Conexão BSP	orifício	KV m ³ /h	Pressão diferencial Bar			Potência Nominal			Bobina			Campo Temp. C°	
				Min	Max		CA	VA	CC	Tipo	Modelo	Vedação 1		
					CC	Arranque	Regime	Watt						
B115A....12///.....	1/8"	1.2	0,04	0	-	12	-	-	5	3	22	NBR=B	-10 +90	
B115A....15///.....		1.5	0,06											20
B115A....20///.....		2.0	0,09											12
B115A....25///.....		2.5	0,14											5
B115A....31///.....		3.1	0,19											3.5

1 Vedação Exp: B115AB20///300 Vedação NBR
 2 Bobina 12VCC – 6,5 W

Este Catálogo Eletrônico foi desenvolvido e elaborado pela "Aicás Eletrovalvulas" a sua reprodução é proibida, cabendo a Aicás tomar as devidas providências a qualquer momento que julgar necessário seja por uso indevido de sua marca ou de seus produtos.



Tipo **B115**

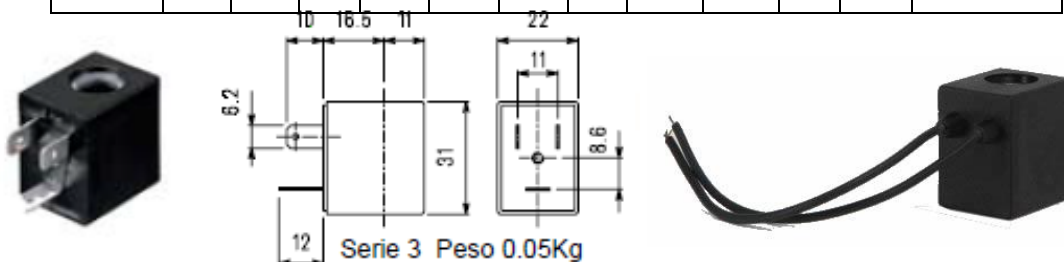
Volts	3V		6V		9V		24V				Conector	
	12V											
BOBINA	2W	2W	5W	2W	5W	2W	5W	6,5W	2W	5W	6,5W	
Tipo 3 Modelo 22 Código2	308120	305120	305150	307120	307150	300120	300150	300	301120	301120	301	PG9 código 10348000

DESCRIÇÃO

Classe isolamento F
Tolerância de Tensão
CA +15% -10%
CC ±10%
Grau de proteção IP65
com conector
Grau de proteção ED100%

OPCIONAIS

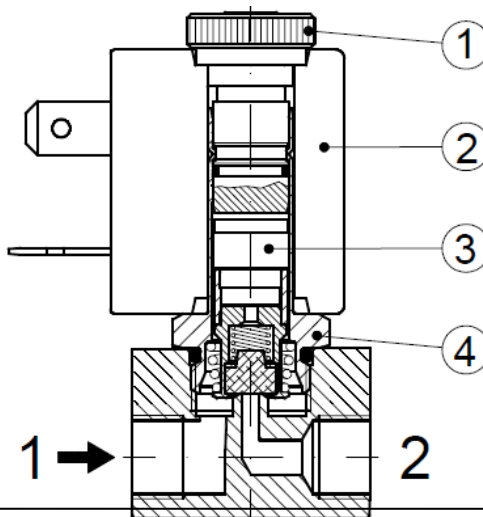
Classe isolamento IP65
Voltagem/potência especial
Bobina com rabicho 200mm



Serie 3 Peso 0.05Kg

LISTA & PARTES

- 1.Porca de fixação bobina
- 2.Bobina
- 3.Núcleo Móvel
- 4.Solenóide



DIMENSIONAIS

