

BOBINA S	Corrente Alternada ~50 /60Hz Voltagem							Corrente Contínua Voltagem			Conexão Elétrica	Conectores
	12	24	48	110	220 230	240	380	12	24	48		
Tipo FR55 Modelo 35 Código 6	55A	55B	55C	55D	55E	55F	55G	550	551	552	DIN 43650A	PG11 código 10349060

DESCRIÇÃO

Classe de isolamento

Serie FR 55 - Tipo 36

Tolerância de tensão

CA +15% - 10%

CC ±10

IP65 com conector montado

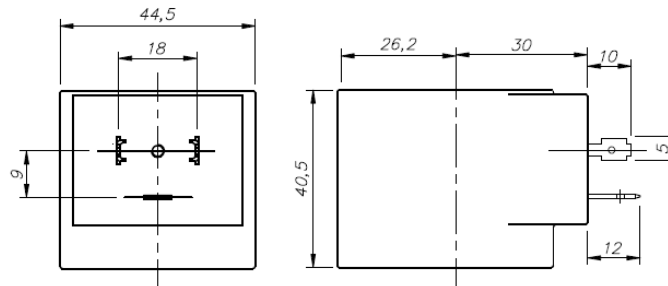
Corrente Contínua ED100%

OPCIONAIS

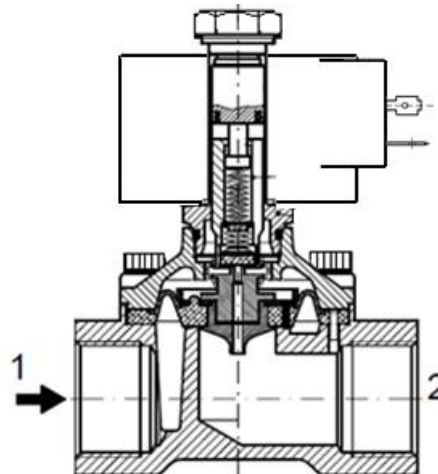
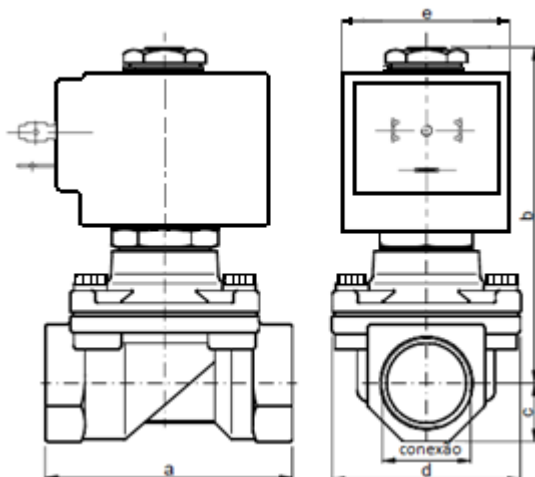
Classe de isolamento H (série 2)

Voltagem/potência especial

Bobina rabicho 200mm


Serie FR55 Peso 0,17Kg
LISTA & PARTES

1. Porca de fixação bobina
2. Bobina
3. Núcleo Móvel
4. Conjunto solenóide


DIMENSÃO


Conexão	a	b	c	d	tipo 55	Peso kg
3/8" BSP	60	83	14	45	44.5	0.50
1/2" BSP	60	83	14	45	44.5	0.45
3/4" BSP	75	90	18	55	44.5	0.75
1" BSP	96	101	20	72	44.5	1.20