

### DESCRIÇÃO

Válvula Solenóide 2 vias – Normalmente Fechada  
 Ação Direta – Vácuo – Para câmara principal  
 Com válvula 3 vias para desinflar pulmão

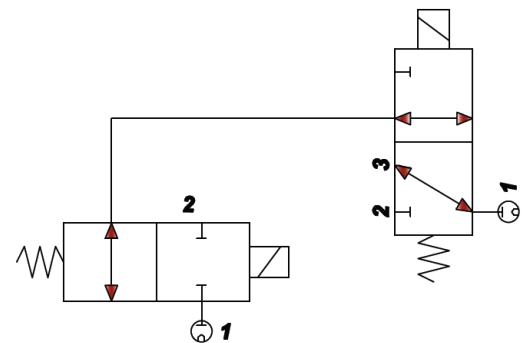
### CONSTRUÇÃO

Corpo principal	Latão
Corpo auxiliar	Termoplastico PVC
Tubo Guia	Latão
Núcleo Fixo	Aço Inoxidável
Núcleo Móvel	Aço Inoxidável
Vedações	NBR



### CARACTERÍSTICAS

Pressão negativa 1 bar  
 Máxima viscosidade do fluido 25cSt (mm<sup>2</sup>/s)  
 Temperatura ambiente: bobina classe "F" -10°+55°C  
 bobina classe "H" -10°+80°C  
 Posição de montagem horizontal



**APLICAÇÕES:** Seladoras a Vácuo – até 14 Lbs negativa

### Válvula Principal

CÓDIGO	Conexão	Orifício	mm Hg	Pressão diferencial Bar		Potência Nominal			Bobina		Vedação	Campo Temp. C°	
				Min	Max	CA	VA	CC	Tipo	Modelo			
						Arranque	Regime	Watt					
1 2 B350D....120///.....	NPT 1/2"	12	740	0	1	-	40	30	-	5	36	NBR=B	-10 +90

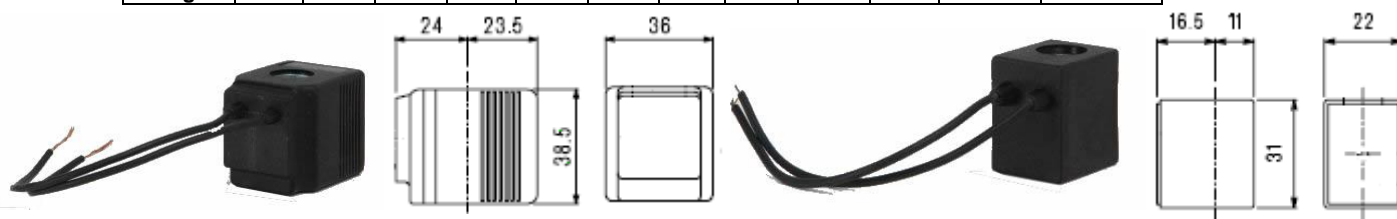
### Válvula Auxiliar

CÓDIGO	Conexão	Orifício		mm Hg	Pressão diferencial bar		Potência Nominal			Bobina		Vedação	Campo Temp. C°	
		Válv.	Escape		Min	Max	CA	VA	CC	Tipo	Modelo			
							Arranque	Regime	Watt					
1 2 NF Normalmente fechada B305P.....20///.....	Hosetail 1/8"	2	2	740	0	1	-	12	8	-	3	22	NBR=B	-10 +90

BOBINA	Corrente Alternada ~50 /60Hz							Corrente Contínua Voltagem			Conexão Elétrica	Conectores
	12	24	48	110	220 230	240	380	12	24	48		
Tipo 3 Modelo 30 Código2	30A	30B	30C	30D	30E	30F	30G	300	301	302	DIN 43650A	PG11 código 10349000
Tipo 5 Modelo 36 Código2	52A	52B	52C	52D	52E	52F	52G	520	521	522	DIN 43650A	PG11 código 10349060

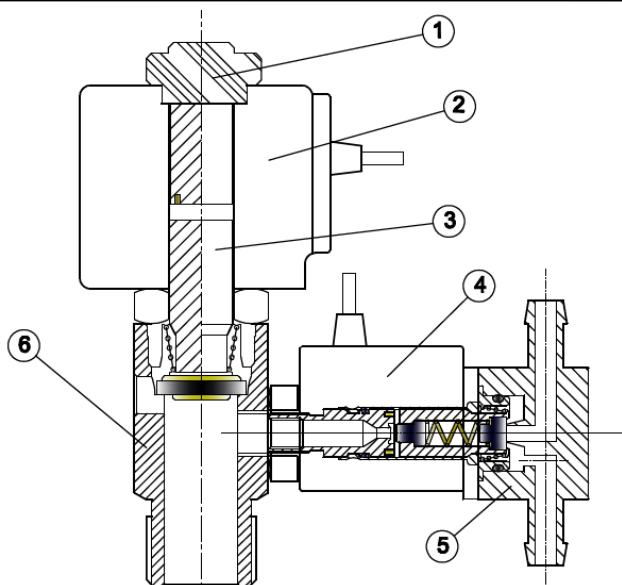
**DESCRIÇÃO**

Classe de isolamento  
F  
Tolerância de tensão  
CA +15% - 10%  
CC ±10  
IP65 com conector montado  
Corrente Contínua ED100%



**LISTA & PARTES**

1. Porca de fixação bobina
2. Bobina tipo 50 - rabicho 200mm
3. Núcleo Fixo
4. Bobina tipo 30 - rabicho 200mm
5. Corpo desinflar pulmão
6. Corpo câmara principal



**DIMENSIONAIS**

