

DESCRIÇÃO

Válvula Solenóide 2 vias – Normalmente Fechada

Pilotada

Aplicação: CO² - Ar – GNV

CONSTRUÇÃO

Corpo principal	Latão
Tubo Guia	Inox
Núcleo Fixo	Aço Inoxidável
Núcleo Móvel	Aço Inoxidável
Vedações	PTFE – EPDM - FPM



CARACTERÍSTICAS

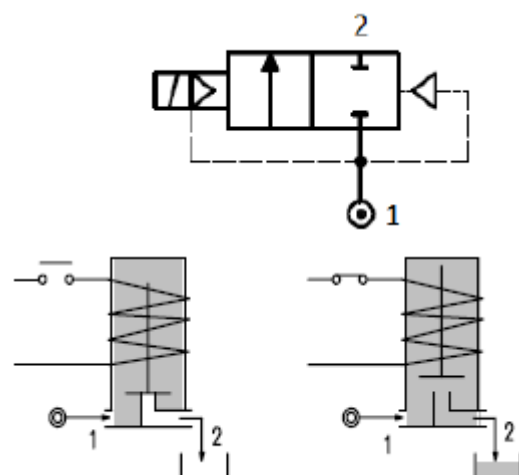
Máxima pressão admissível 250 bar

Máxima viscosidade do fluido 25cSt (mm²/s)

Temperatura ambiente: bobina classe “F” -10°+55°C
bobina classe “H” -10°+80°C

Posição de montagem indiferente

OPCIONAIS: Tratamento superficial níquel químico



CÓDIGO	Conexão NPT	orifício	KV m ³ /h	Pressão diferencial Bar			Potência Nominal			Bobina		Vedação 1	Campo Temp. C°
				Min	Max		CA Arranque	VA Regime	CC Watt	Tipo	Modelo		
					CA	CC							
1 2 B710A....70///..... B710A....70///.....	1/8" 1/4"	7	360	1	250	210	40	30	27	5	36	NBR=B PTFE=W FPM=V	-10 +90 -10+160 -10+130

BOBINA	Corrente Alternada ~50 /60Hz							Corrente Contínua Voltagem			Conexão Elétrica	Conectores
	12	24	48	110	220 230	240	380	12	24	48		
Tipo 5 Modelo 36 Código2	52A	52B	52C	52D	52E	52F	52G	520	521	522	DIN 43650A	PG11 código 10349060

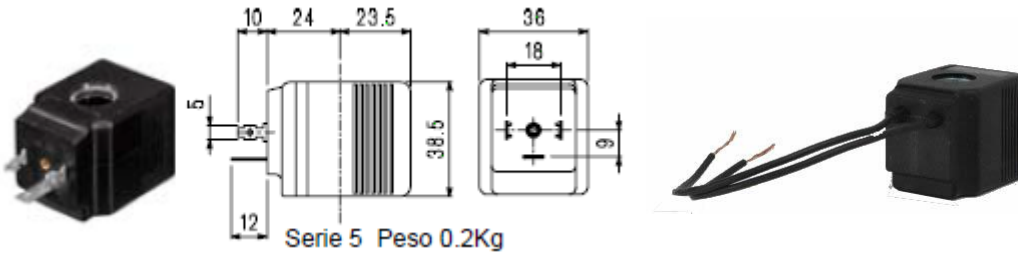
DESCRIÇÃO

Classe de isolamento
Série 5 = F
Tolerância de tensão
CA +15% - 10%
CC ±10

IP65 com conector montado
Corrente Contínua ED100%

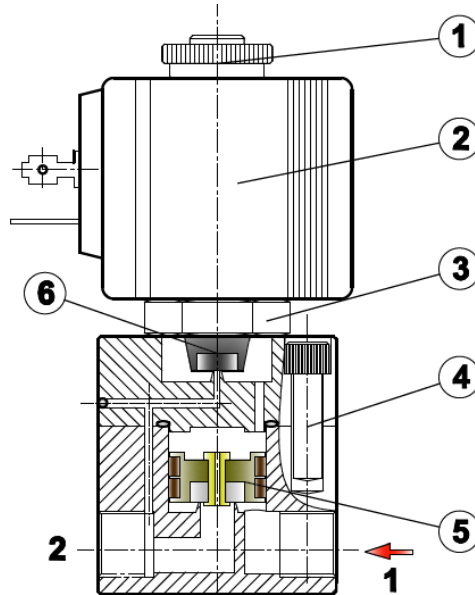
OPCIONAIS

Classe de isolamento H
Voltagem/potência especial
Bobina rabicho 200mm



LISTA & PARTES

1. Porca de fixação bobina
2. Bobina
3. Solenóide
4. Parafuso allen x 6
5. Pistão
6. Núcleo móvel



DIMENSIONAIS

