

**DESCRIÇÃO**

Válvula Solenóide 3 vias -  
Ação Direta Tipo Poppet

**CONSTRUÇÃO**

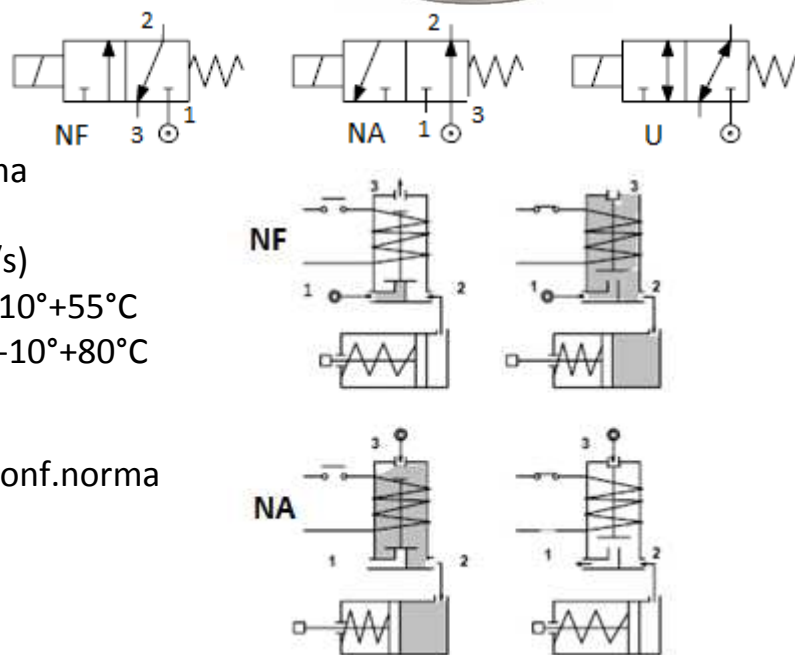
Corpo                   Inox AISI 304  
Tubo Guia             Aço Inoxidável  
Núcleo Fixo           Aço Inoxidável  
Núcleo Móvel         Aço Inoxidável  
Vedações             NBR - FPM – EPDM



**CARACTERÍSTICAS**

Máxima pressão admissível: Pressão máxima  
Trabalho +10%  
Máxima viscosidade do fluido 25cSt (mm<sup>2</sup>/s)  
Temperatura ambiente: bobina classe "F" -10°+55°C  
bobina classe "H" -10°+80°C  
Posição de montagem indiferente

**OPCIONAIS** : Bobina a prova de explosão conf.norma  
ExemIIT4 Tipo 7



CÓDIGO	Conexão NPT BSP	Orifício Mm		KV m³/h	Pressão diferencial bar		Potência Nominal			Bobina		Vedação	Campo Temp. C°	
		Válv.	Esca pe		Min	Max	CA	VA	CC	Tipo	Modelo			
														CA
<b>NF Normalmente fechada</b>														
BR310A...15///...	1/8"	1.5	2.4	0.07	0	20	20	20	15	10	2	30	NBR=B	-10 +90
BR310A...20///...		2				13	13							
BR310A...25///...		2.5				10	10							
BR310B...15///...	1/4"	1.5	2.4	0.07	0	20	20	20	15	10	2	30		
BR310B...20///...		2				13	13							
BR310B...25///...		2.5				10	10							
<b>NA Normalmente aberta</b>														
BR310B...20/S/...	1/4"	2.0	2.4	0.06	0	10	10	40	30	27	5	36	EPDM	<+140
BR310B...25/S/...		0.07		6		6								
<b>U Universal</b>														
BR310B...25/G/...	1/4"	2.5	2.4	0.16	0	5	4	40	30	27	5	36	FPM=V	-10 +130

1           Vedação                   exp: BR310AB20///20E Vedação NBR  
2           Bobina                         220V/50/60Hz

Este Catálogo Eletrônico foi desenvolvido e elaborado pela "Aicás Eletrovalvulas" a sua reprodução é proibida, cabendo a Aicás tomar as devidas providências a qualquer momento que julgar necessário seja por uso indevido de sua marca ou de seus produtos.

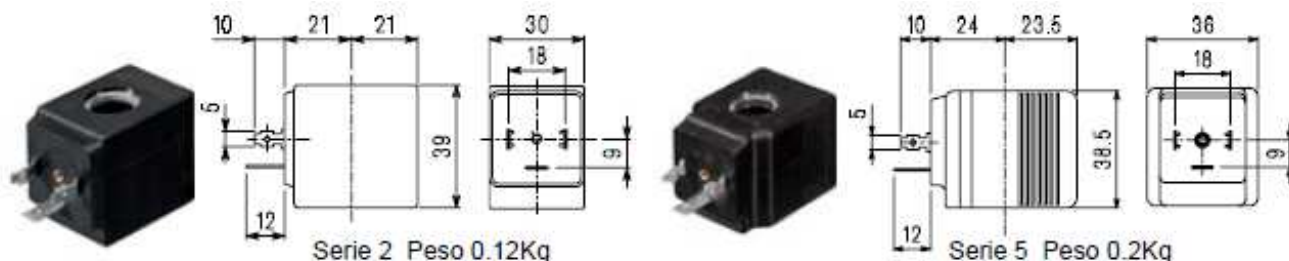


Tipo **BR310**

BOBINA	Corrente Alternada ~50 /60Hz							Corrente Contínua Voltagem			Conexão Elétrica	Conectores
	12	24	48	110	220 230	240	380	12	24	48		
Tipo 2 Modelo 30 Código 2	20A	20B	20C	20D	20E	20F	20G	200	201	202	DIN 43650A	PG9 código 10349000
Tipo 5 Modelo 36 Código2	52A	52B	52C	52D	52E	52F	52G	520	521	522	DIN 43650A	PG11 código 10349060

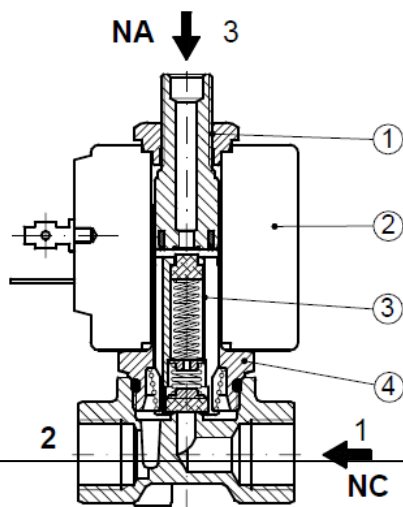
**DESCRIÇÃO**

Classe de isolamento  
Série 2=F Série 5=H  
Tolerância de tensão  
CA +15% - 10%  
CC ±10  
IP65 com conector montado  
Corrente Contínua ED100%  
**OPCIONAIS**  
Classe de isolamento H (série 2)  
Voltagem/potência especial  
Bobina rabicho 200mm

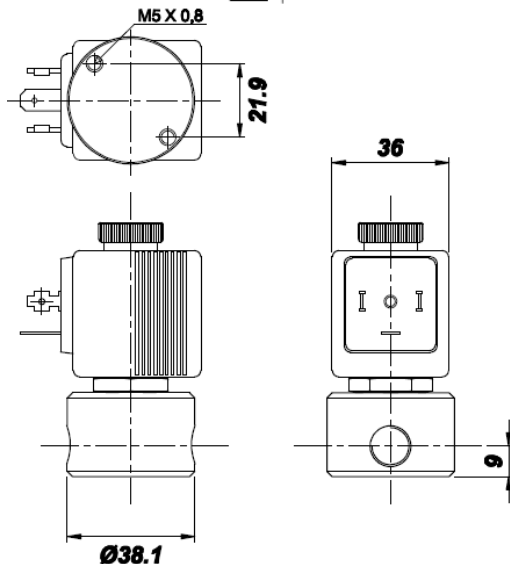


**LISTA & PARTES**

1. Porca de fixação bobina
2. Bobina
3. Núcleo Móvel
4. Conjunto solenóide



**DIMENSIONAIS**



Peso = 0.36 Kg

