

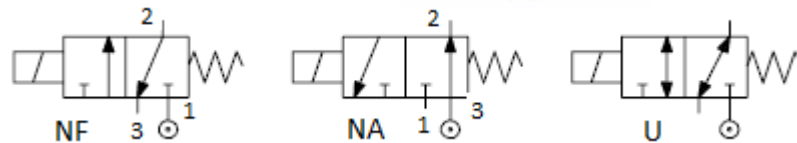
DESCRIÇÃO

Válvula Solenóide 3 vias -
Ação Direta Tipo Poppet



CONSTRUÇÃO

Corpo Latão Redondo
Tubo Guia Latão
Núcleo Fixo Aço Inoxidável
Núcleo Móvel Aço Inoxidável
Vedações NBR - FPM – EPDM



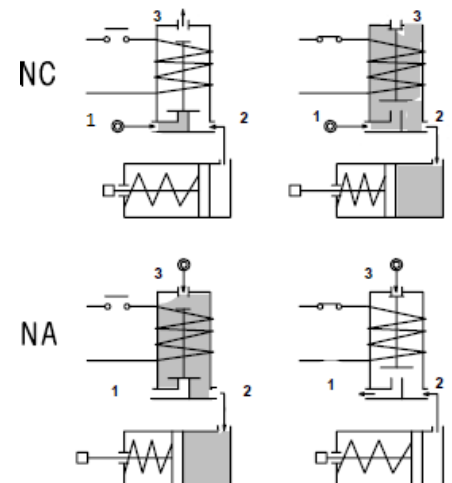
CARACTERÍSTICAS

Máxima pressão admissível: Pressão máxima
Trabalho +10%

Máxima viscosidade do fluido 25cSt (mm²/s)

Temperatura ambiente: bobina classe "F" -10°+55°C
bobina classe "H" -10°+80°C

Posição de montagem indiferente



OPCIONAIS : Tratamento superficial: níquel químico
Bobina a prova de explosão conf.norma
EexmIT4 Tipo 7

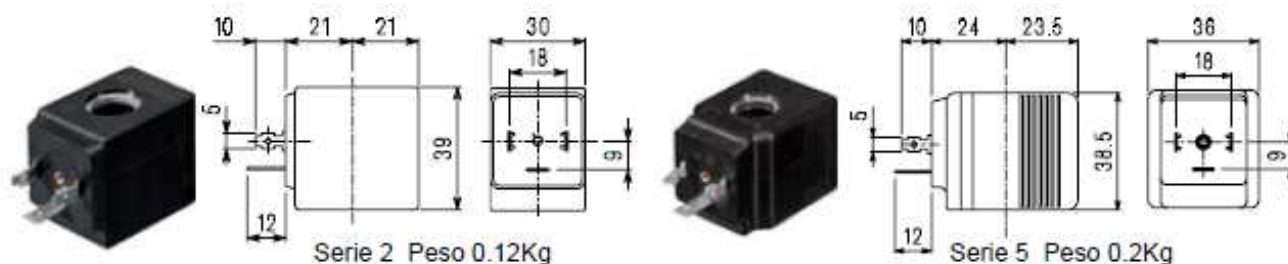
CÓDIGO 1 2	Conexão NPT BSP	Orifício Mm		KV m³/h	Pressão diferencial bar		Potência Nominal			Bobina		Vedação 1	Campo Temp. C°
		Válv.	Esca pe		Min	Max	CA	VA	CC	Tipo	Modelo		
NF Normalmente fechada													
E306A.....15///.....	1/8"	1.5	2.4	0	20	20	20	15	10	2	30	NBR=B	-10 +90
E306A.....20///.....		2			13	13							
E306A.....25///.....	1/4"	2.5	10		10								
E306B.....15///.....		1.5	20		20								
E306B.....20///.....		2	13		13								
E306B.....25///.....		2.5	10		10								
NA Normalmente aberta													
E306B.....20/S/.....	1/4"	2.0	2.4	0	10	10	40	30	27	5	36	EPDM	<+140
E306B.....25/S/.....		2.5			6	6							
U Universal													
E306A.....25/G/....	1/4"	2.5	2.4	0	5	4	40	30	27	5	36	FPM=V	-10 +130

1 Vedação exp: B306AB20///20E Vedação NBR
2 Bobina 220V/50/60Hz

BOBINA	Corrente Alternada ~50 /60Hz							Corrente Contínua Voltagem			Conexão Elétrica	Conectores
	12	24	48	110	220 230	240	380	12	24	48		
Tipo 2 Modelo 30 Código 2	20A	20B	20C	20D	20E	20F	20G	200	201	202	DIN 43650A	PG9 código 10349000
Tipo 5 Modelo 36 Código 2	52A	52B	52C	52D	52E	52F	52G	520	521	522	DIN 43650A	PG11 código 10349060

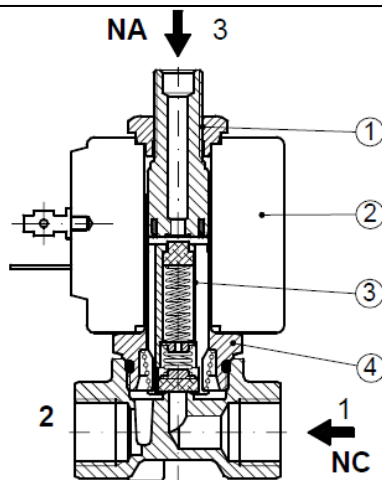
DESCRIÇÃO

Classe de isolamento
Série 2=F Série 5=H
Tolerância de tensão
CA +15% - 10%
CC ±10
IP65 com conector montado
Corrente Contínua ED100%
OPCIONAIS
Classe de isolamento H (série 2)
Voltagem/potência especial
Bobina rabicho 200mm



LISTA & PARTES

1. Porca de fixação bobina
2. Bobina
3. Núcleo Móvel
4. Conjunto solenóide



DIMENSIONAIS

