

DESCRIÇÃO

Válvula Solenóide 2 vias – Normalmente Aberta
Ação Direta

CONSTRUÇÃO

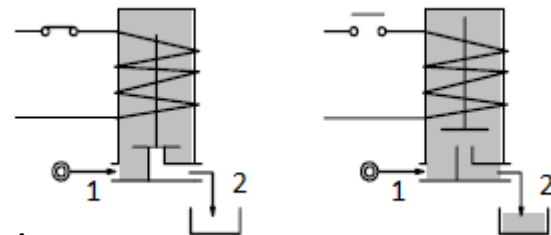
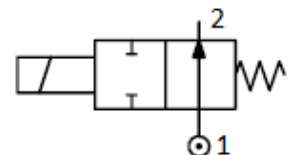
Corpo Latão redondo
Tubo Guia Latão
Núcleo Fixo Aço Inoxidável
Núcleo Móvel Aço Inoxidável
Vedações NBR – FPM – EPDM – PTFE

CARACTERÍSTICAS

Máxima pressão admissível 80 bar*
Máxima viscosidade do fluido 25cSt (mm²/s)
Temperatura ambiente: com bobina classe F -10°+ 55°C
com bobina classe H -10°+ 80°C
Posição de montagem indiferente

OPCIONAIS: Vedações especiais

Tratamento superficial: níquel químico
Sede em inox reforçada p/ trabalhar com oxigênio



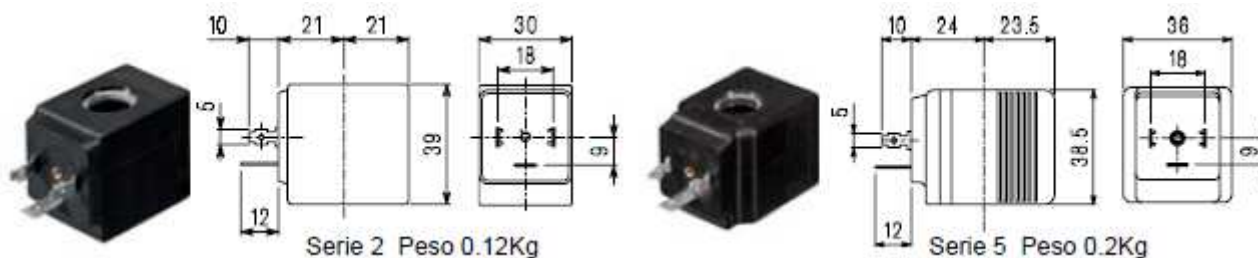
CÓDIGO 1 2	Conexão BSP	Orifício mm	KV m ³ /h	Pressão Diferencial bar		Potência Nominal			Bobina		Vedação 1	Campo Temp. °C	
				Min	Max	CA Arranque	VA Regime	DC Watt	Tipo	Modelo			
													CA
BR206A....15///....	1/8"	1.5	0.07	0	23	23	20	15	10	2	30	NBR=B	-10 +90
BR206A....20///....		2	0.1		17	17							
BR206A....25///....		2.5	0.15		10	10							
BR206A....35///....		3.5	0.32		7	7							
BR106B....15///....	1/4"	1.5	0.07	0	23	23	40	30	27	5	36	EPDM=E	<+140
BR106B....20///....		2	0.1		17	17							
BR106B....25///....		2.5	0.15		10	10							
BR106B....35///....		3.5	0.32		7	7							
BR206A....15///....	1/8"	1.5	0.07	0	23	23	40	30	27	5	36	FPM=V	-10+130
BR206A....20///....		2	0.1		17	17							
BR206A....25///....		2.5	0.15		12	12							
BR206A....35///....		3.5	0.32		7	7							
BR206B....15///....	1/4"	1.5	0.07	0	23	23	40	30	27	5	36	FPM=V	-10+130
BR206B....20///....		2	0.1		17	17							
BR206B....25///....		2.5	0.15		12	12							
BR206B....35///....		3.5	0.32		7	7							

1 Vedação Ex: B206AB20///30E Vedação NBR
2 Bobina 220V/50/60Hz

BOBINA	Corrente Alternada ~50 /60Hz							Corrente Contínua Voltagem			Conexão Elétrica	Conectores
	12	24	48	110	220 230	240	380	12	24	48		
Tipo 2 Modelo 30 Código 2	20A	20B	20C	20D	20E	20F	20G	200	201	202	DIN 43650A	PG9 código 10349000
Tipo 5 Modelo 36 Código2	52A	52B	52C	52D	52E	52F	52G	520	521	522	DIN 43650A	PG11 código 10349060

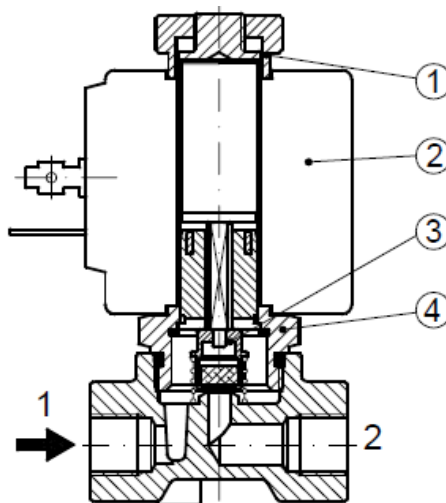
DESCRIÇÃO

Classe de isolamento
Série 2=F Série 5=H
Tolerância de tensão
CA +15% - 10%
CC ±10
IP65 com conector montado
Corrente Contínua ED100%
OPCIONAIS
Classe de isolamento H (série 2)
Voltagem/potência especial
Bobina rabicho 200mm



LISTA & PARTES

1. Porca de fixação bobina
2. Bobina
3. Núcleo Móvel
4. Conjunto solenóide



DIMENSIONAIS

