

DESCRIÇÃO

Válvula Solenóide 2 vias – Normalmente Fechada
 Com regulação de vazão
 Aplicação: GLP – GNV -



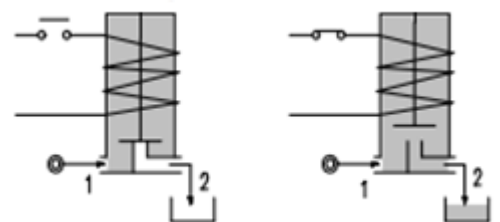
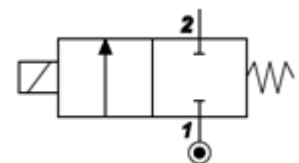
CONSTRUÇÃO

Corpo Alumínio (ASTM B 211)
 Tubo Guia Latão
 Núcleo Fixo Aço Inoxidável
 Núcleo Móvel Aço Inoxidável
 Vedações FPM

CARACTERÍSTICAS

Máxima pressão admissível 7 bar
 Máxima viscosidade do fluido 25cSt (mm²/s)
 Temperatura ambiente: bobina classe “H” -10°+80°C

Posição de montagem indiferente



OPCIONAIS :

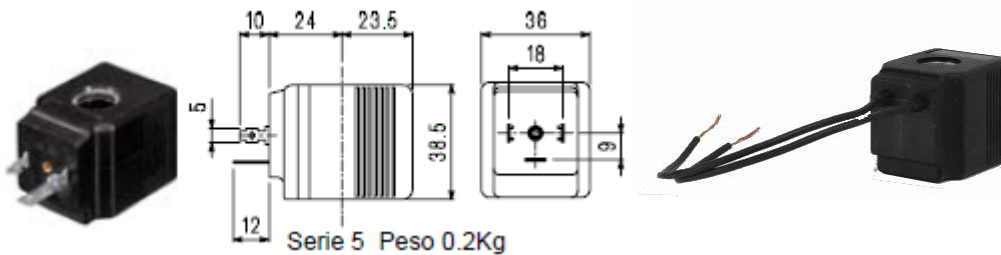
CÓDIGO 1 2	Conexão BSP	orifício	KV m³/h	Pressão diferencial Bar			Potência Nominal			Bobina		Vedação 1	Campo Temp. C°
				Min	Max		CA Arranque	VA Regime	CC Watt	Tipo	Modelo		
					CA	CC							
B182D....12///.....	1/2"	12	3,9	0	7	-	40	30	-	5	36	FPM=V	-10+160

1 Vedação exp: B182DV120///52E Vedação VITON
 2 Bobina 220V/50/60Hz

BOBINA	Corrente Alternada ~50 /60Hz							Corrente Contínua Voltagem			Conexão Elétrica	Conector
	12	24	48	110	220 230	240	380	12	24	48		
Tipo 5 Modelo 36 Código2	52A	52B	52C	52D	52E	52F	52G	520	521	522	DIN 43650A	PG11 código 10349060

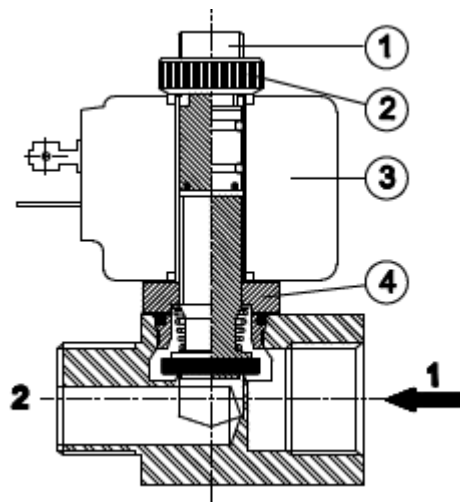
DESCRIÇÃO

Classe de isolamento Série 5 = F
Tolerância de tensão CA +15% - 10%
CC ±10
IP65 com conector montado
Corrente Contínua ED100%
OPCIONAIS
Classe de isolamento H
Voltagem/potência especial
Bobina rabicho 200mm



LISTA & PARTES

1. Núcleo fixo
2. Porca
3. Bobina
4. Solenóide



DIMENSIONAIS

