

DESCRIÇÃO

Válvula Solenóide 2 vias - Normalmente Fechada
Servoacionada - Pistão

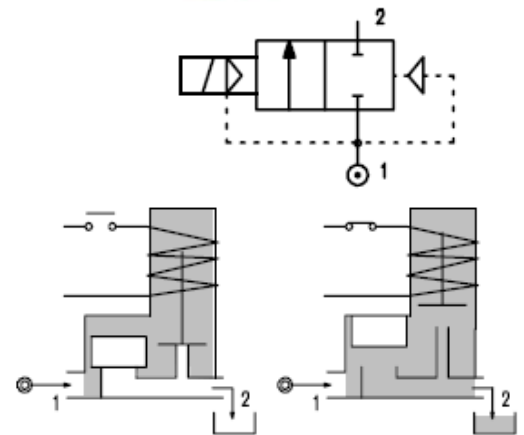
CONSTRUÇÃO

Corpo	Latão
Tubo Guia	Latão/Inox
Núcleo Móvel e Fixo	Aço Inox
Mola	Aço Inox
Pistão	Latão
Vedação guia	Obturador principal PTFE a outra em FPM




CARACTERÍSTICAS

Pressão diferencial mínima 1 bar
Máxima pressão admissível 40 bar (60 bar versão /1)
Máxima viscosidade fluído 25cSt (mm²/s)
Temperatura ambiente: com bobina classe F -10°C +55°C
Com bobina classe H -10°C +80°C
Posição de montagem com bobina na vertical



OPCIONAIS: Tratamento superficial níquel químico

Bobina Certificada 

CÓDIGO	Conexão G ISO 228	Orifício mm	KV m ³ /h	Pressão Diferencial bar			Potência Nominal			Bobina		Vedação 1	Campo Temp. °C
				Min	Max		CA Arranque	VA Regime	CC Watt	Tipo	Modelo		
					CA	CC							
E119BV52///...	1/4"	5.2	0.47	1.5	50	50	20	15	10	2	30	PTFE/ FPM	-10+180
E119CV12///...	3/8"	12	2	1	30	30							
E119DV12///...	1/2"	12	2.2	1	30	30							
2 E119CV12/1/...	3/8"	12	2	1	50	50	40	30	27	5	36	PTFE/ FPM	-10+180
2 E119DV12/1/...	1/2"	12	2.2	1	50	50							

1 – BOBINA

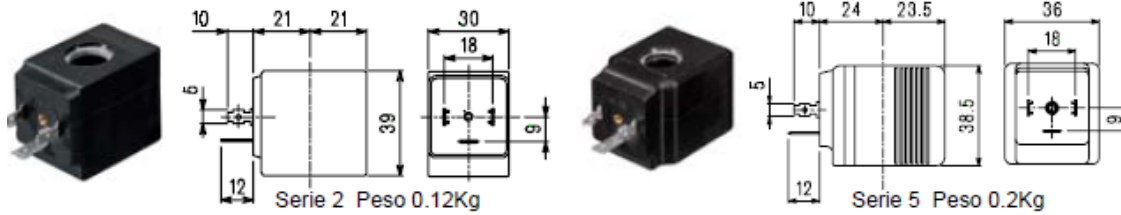
2 – PRESSÃO MAX ADMISSIVEL 60 BAR

TAXA ADMISSIVEL DE PERDA <0.2 NI/h

EX. E119DV12/1/521 – VEDAÇÃO EM FPM– BOBINA 24V DC
PRESÃO DIFERENCIAL MAX 50 BAR

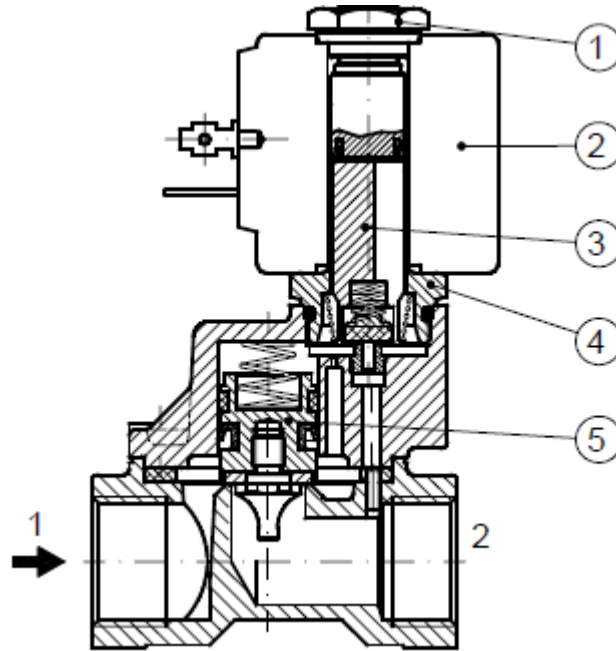
BOBINA	Corrente Alternada ~50 /60Hz Voltagem							Corrente Contínua Voltagem			Conexão Elétrica	CONECTOR
	12	24	48	110	220 230	240	380	12	24	48		
Tipo 2 30 Código 1	30A	30B	30C	30D	30E	30F	30G	300	301	302	DIN 43650A	PG9 Código 10349000
Tipo 5 36 Código 1	52A	52B	52C	52D	52E	52F	52G	520	521	522	DIN 43650A	PG11 Código 10349001

DESCRIÇÃO:
 Classe de isolamento
 Série 2= F série 5= H
 Tolerância Isolamento
 CA +15% - 10%
 CC +/- 10%
 Grau de proteção
 IP 65 com conector montado
 IP00 sem conector
OPCIONAL
 Classe de isolamento H (série 2)
 Tensão e potência especial

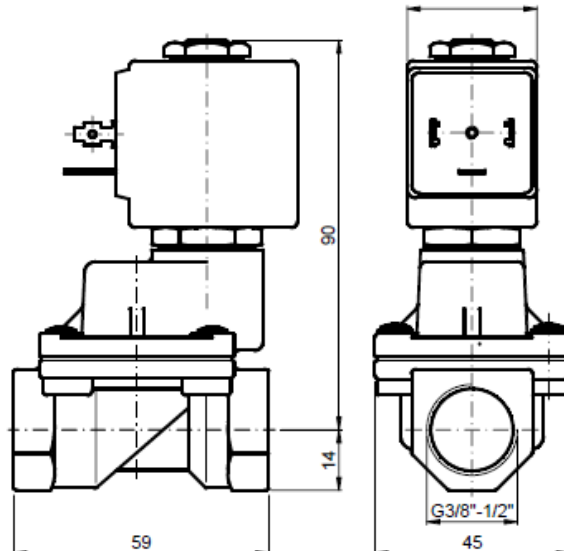


LISTA & PARTES

- 1 - Porca de fixação
- 2 - Bobina móvel
- 3 - Núcleo
- 4 - Tubo Guia
- 5 - Pistão



DIMENSIONAIS



30 com a bobina série 2
 36 com a bobina série 5

Peso com bobina série 2 = 0.63 Kg
 Peso com bobina série 5 = 0,71 Kg