

DESCRIÇÃO

Válvula Solenóide 2 vias - Normalmente Fechada
Servo – Pilotada - Diafragma

CONSTRUÇÃO

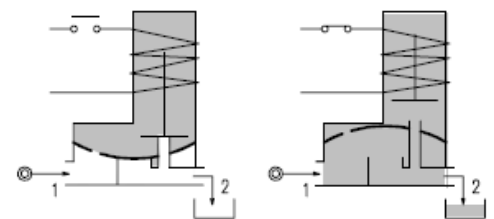
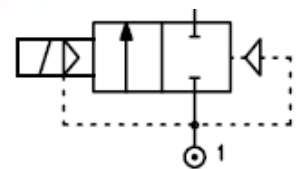
Corpo	Latão
Tubo Guia	Latão/Inox
Núcleo Móvel e Fixo	Aço Inox
Mola	Aço Inox
Vedações	



CARACTERÍSTICAS

Pressão diferencial mínima 0,1 bar
 Máxima pressão admissível * : 5 bar
 Máxima viscosidade fluído 25cSt (mm²/s)
 Temperatura ambiente: com bobina classe F -10°C + 55°C
 Com bobina classe H -10°C + 80°C
 Posição de montagem com bobina na vertical

OPCIONAIS: Tratamento superficial níquel químico



CÓDIGO 1 2	Conexão G ISO 228	Orifício mm	KV m³/h	Pressão Diferencial bar			Potência Nominal			Bobina		Vedação 1	Campo Temp. °C
				Min	Max		CA Arranque	VA Regime	CC Watt	Tipo	Modelo		
					CA	CC							
E107GI...50///.....	2"	50	36	0,1	3	3	20	15	10	2	30	NBR=B	-10 +90
E107GMB75///.....	2.1/2"	75	75	0,1	3	3							
E107GRB75///.....	3"	75	84	0,1	3	3							

1 – VEDAÇÃO

2 – BOBINA

3 - DIAFRAGMA REFORÇADA

EX. E107GIB50///201 – VEDAÇÃO EM NBR – BOBINA 24V DC

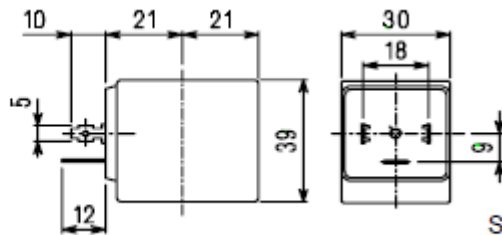
BOBINA	Corrente Alternada ~50 /60Hz Voltagem							Corrente Contínua Voltagem			Conexão Elétrica	CONECTOR
	12	24	48	110	220 230	240	380	12	24	48		
Tipo 2 30 Código 2	20A	20B	20C	20D	20E	20F	20G	200	201	202	DIN 43650A	PG9 Código 10349000

DESCRIÇÃO:

Classe de Isolamento "F"
Tolerância Isolamento
CA +15% - 10%
CC +/- 10%
Classe Proteção
IP65 co conector montado
IP00 sem conector
Serviço Contínuo ED 100%

OPCIONAL:

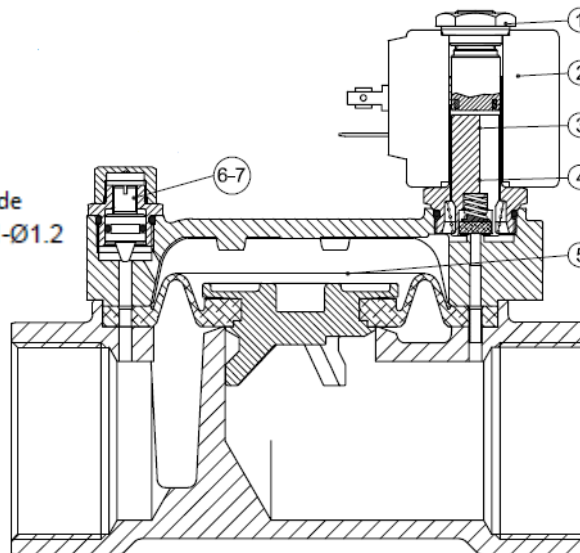
Classe de isolamento "H"
Tensão e potência especiais



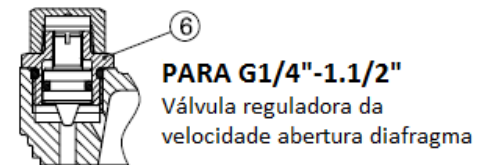
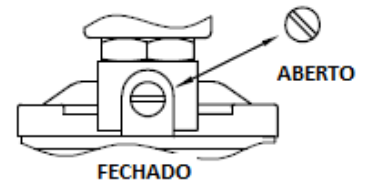
Serie 2 Peso 0.12Kg

LISTA & PEÇAS

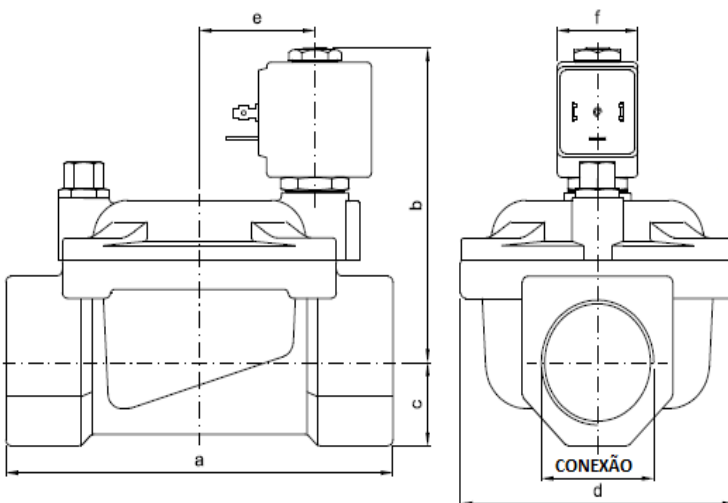
- 1 - Porca de fixação
- 2 - Bobina
- 3 - Núcleo Móvel
- 4 - Tubo Guia
- 5 - Diafragma
- 6 - Válvula reguladora velocidade
- 7 - Orifícios calibrados Ø0.8-Ø1-Ø1.2



COMANDO MANUAL



DIMENSIONAIS



CONEXÕES	a	b	c	d	e	f	Peso Kg
G2"	158	117	35	119	21	30	4.32
G2"1/2	226	134	51	169	21	30	10
G3"	226	134	51	169	21	30	9.65