

DESCRIÇÃO : BASE CURVA 60

CONSTRUÇÃO

Corpo	Nylon anti-chama
Tensão nominal	250V~/ 300V-
Número polos	2 + \perp ou 3 + \perp
Bloco terminal	PA (+G)
Tipo conexão	Para solda/terra parafuso \perp
Maxima seção	1,5mm ²
Ø raio adaptator	60



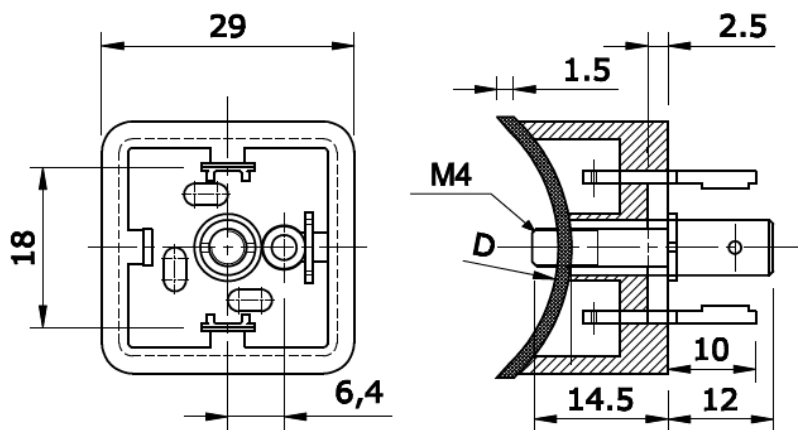
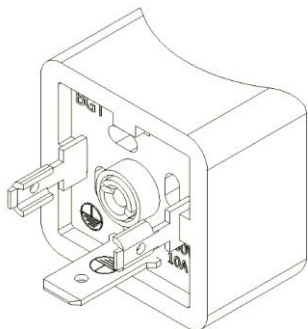
CARACTERÍSTICAS

Adaptador Plug Din: Formato "A"

CÓDIGO : C232060N2 2 + \perp
 C233060N2 3 + \perp

DIMENSIONAIS

BC232



BC233

