

DESCRIÇÃO

Válvula Solenóide 2 vias – Normalmente Fechada
Servo Pilotada – Diafragma – Fechamento Rápido

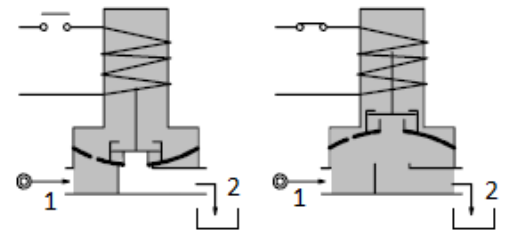
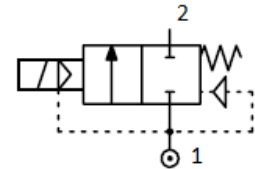
CONSTRUÇÃO

| | |
|--------------|----------------|
| Corpo | Latão Forjado |
| Tubo Guia | Aço Inoxidável |
| Núcleo Fixo | Aço Inoxidável |
| Núcleo Móvel | Aço Inoxidável |
| Vedação | NBR |
| | FPM |



CARACTERÍSTICAS

Máxima Pressão Diferencial 10 bar
Máxima Viscosidade do Fluido 25cSt (mm²/s)
Temperatura Ambiente: com bobina classe F -10°+55°C
com bobina classe H -10°+80°C
Posição de Montagem: vertical com bobina para cima



OPCIONAIS: Tratamento superficial de Níquel químico

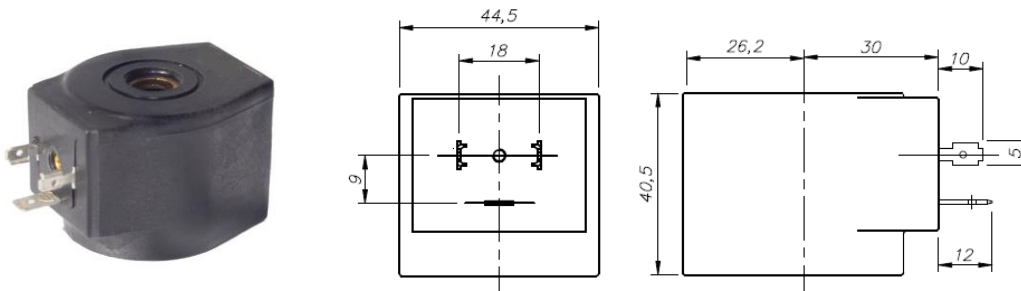
| CÓDIGO 1 2 | Conexão BSP | Orifício mm | KV m³/h | Pressão Diferencial bar | | Potência Nominal | | | Bobina | | Vedação 1 | Campo Temp. °C | |
|-----------------------|----------------|----------------|------------|----------------------------|-----|---------------------|----------------|--------------|------------|------|--------------|----------------------|----------|
| | | | | Min | Max | | CA Arranque | VA Regime | CC Watt | Tipo | | | Modelo |
| | | | | | CA | CC | | | | | | | |
| B130AC.....16///..... | 3/8" | 16 | 4.8 | 0 | 8 | - | 40 | 30 | 27 | 6 | 37 | FPM=V | -10 +130 |
| B130AD.....16///..... | 1/2" | | | | 8 | - | | | | | | | |
| B130AE.....20///..... | 3/4" | | | | 8 | - | | | | | | | |
| B130AF.....25///..... | 1" | | | | 8 | - | | | | | | | |

1 Vedação Ex: E130AEV20///FR55 Vedação VITON
2 Bobina FR 220V/50/60Hz

| BOBINA | Corrente Alternada ~50 /60Hz Voltagem | | | | | | | Corrente Contínua Voltagem | | | Conexão Elétrica | Conector |
|--|--|-----|-----|-----|------------|-----|-----|-------------------------------|-----|-----|---------------------|----------------------------|
| | 12 | 24 | 48 | 110 | 220 230 | 240 | 380 | 12 | 24 | 48 | | |
| Tipo FR55 Modelo 35 Código 6 | 55A | 55B | 55C | 55D | 55E | 55F | 55G | 550 | 551 | 552 | DIN 43650A | PG11 código 10349060 |

DESCRIÇÃO

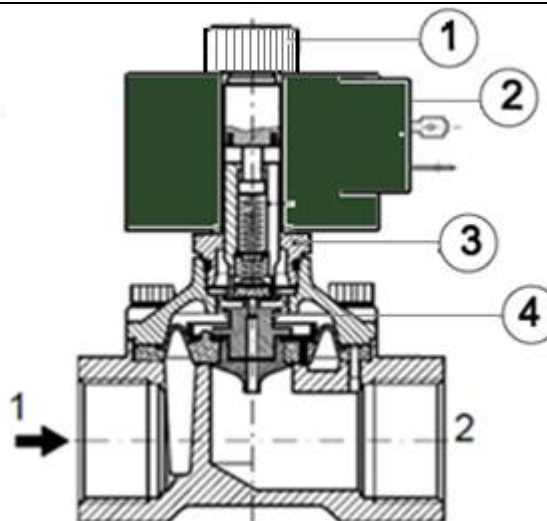
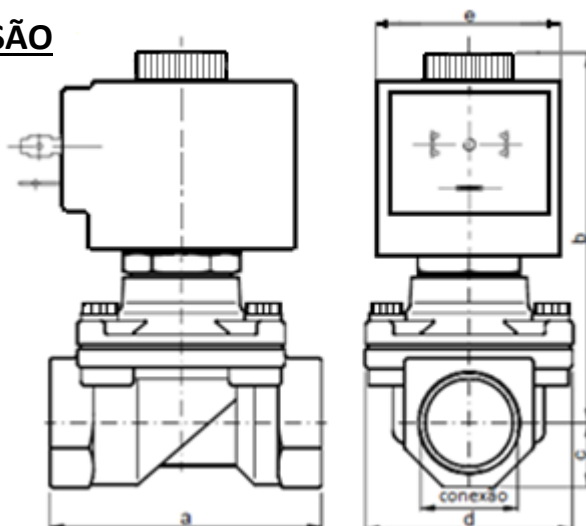
Classe de isolamento
Serie FR 55 - Tipo 36
Tolerância de tensão
CA +15% - 10%
CC±10
IP65 com conector montado
Corrente Contínua ED100%



Serie FR55 Peso 0,17Kg

LISTA & PARTES

1. Porca de fixação bobina
2. Bobina
3. Conjunto solenóide
4. Vedação


DIMENSÃO


| Conexão | a | b | c | d | tipo 55 TIPO | Peso kg |
|----------|----|-----|----|----|-----------------|---------|
| 3/8" BSP | 60 | 83 | 14 | 45 | 35 | 0.50 |
| 1/2" BSP | 60 | 83 | 14 | 45 | 35 | 0.45 |
| 3/4" BSP | 75 | 90 | 18 | 55 | 35 | 0.75 |
| 1" BSP | 96 | 101 | 20 | 72 | 35 | 1.20 |