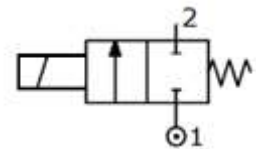


DESCRIÇÃO

Válvula Solenóide 2 vias - Normalmente Fechada com Filtro
Ação Direta

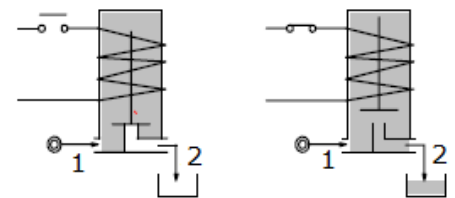
CONSTRUÇÃO

Corpo	Latão
Tubo Guia	Latão
Núcleo Fixo	Aço Inoxidável
Núcleo Móvel	Aço Inoxidável
Vedações	NBR FPM EPDM
Conexão:	Rosca Macho M8x1,25mm com filtro Entrada/Saída Espigão para tubo Ø 6,5mm



CARACTERÍSTICAS

Máxima pressão admissível 50 bar *
Máxima viscosidade do fluido 25cSt (mm²/s)
Temperatura ambiente: bobina classe "F" -10°+55°C
bobina classe "H" -10°+80°C
Posição de montagem indiferente



OPCIONAIS : Tratamento superficial: níquel químico
Bobina a prova de explosão conf.norma
EexmlIT4 Tipo 7

CÓDIGO 1 2	Conexão Espigão	Orifício mm	KV m ³ /h	Pressão diferencial bar			Potência Nominal			Bobina		Vedação 1	Campo Temp. °C
				Min	Max		CA Arranque	VA Regime	CC Watt	Tipo	Modelo		
					CA	CC							
B105GA.....15///.....	mangueira 6,5mm	1.5	0.06	0	16	16	12	8	6.5	3	22	NBR=B	-10 +90
B105GA.....25///.....		2.5	0.14	0	10	5.5						EPDM=E	<+140
												FPM=V	-10+130

1	Vedação	exp: B105GAB20///30B	Vedação NBR
2	Bobina	B105GAB20///30B	- 220V/50/60Hz
3	Bobina Rabicho	BW105GAB20///30BR	- 220V/50/60Hz

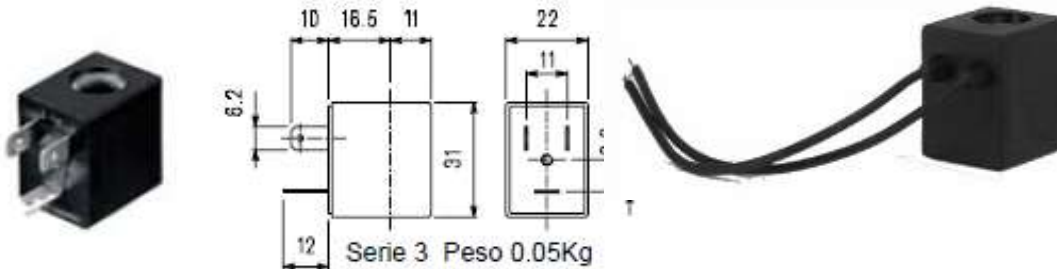
BOBINA	Corrente Alternada ~50 /60Hz Voltagem						Corrente Contínua Voltagem			Conexão Elétrica	Conectores	
	12	24	48	110	220 230	240	380	12	24			48
Tipo 3		30B						300	301		DIN 46244	PG9 código 10348000
Modelo 22 Código 2		30B R						300 R	301 R			

DESCRIÇÃO

Classe isolamento F
Tolerância de Tensão
CA +15% -10%
CC±10%
Grau de proteção IP65
com conector
Grau de proteção ED100%

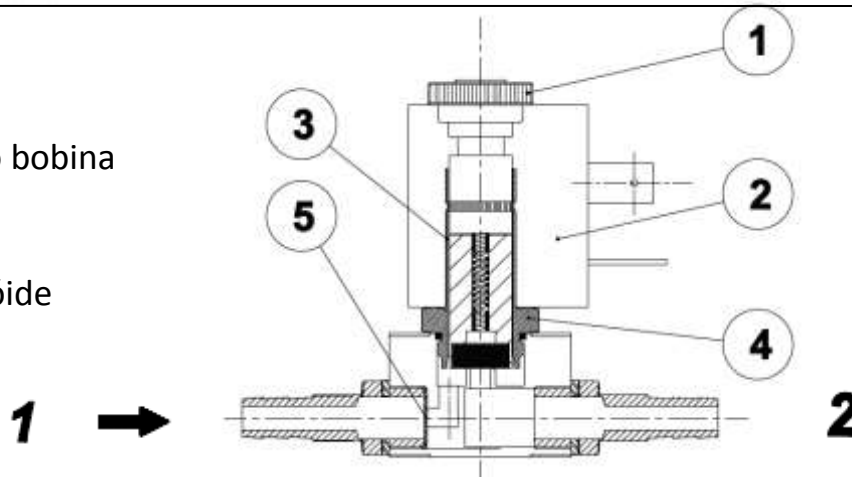
OPCIONAIS

Classe isolamento IP65
Voltagem/potência especial
Bobina com rabicho 200mm



LISTA & PARTES

1. Porca de fixação bobina
2. Bobina
3. Núcleo Móvel
4. Conjunto Solenóide
5. Filtro



DIMENSIONAIS

