

DESCRIÇÃO

Válvula Solenóide 2 vias - Normalmente Fechada
 Servo pilotada – Diafragma. Com caixa a prova de
 explosão para ambientes potencialmente explosivo:
Cetificação: CESI 03 ATEX 344 Ex112G/D Eex “d” IIC T6

CONSTRUÇÃO VÁLVULA SOLENÓIDE

Corpo INOX AISI 316
 Vedações FPM

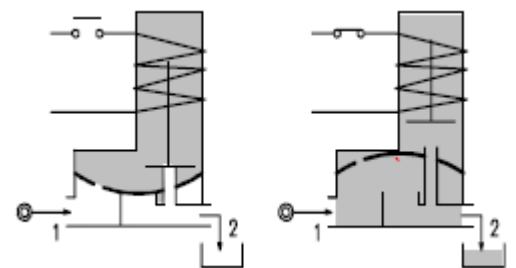
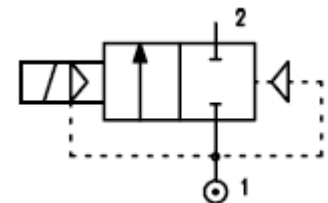


CONSTRUÇÃO CAIXA EXPLOÇÃO

Caixa a prova explosão Liga especial cor vermelha
 Conexão elétrica ½” NPT

CARACTERÍSTICAS

Pressão diferencial mínima 0.15 bar
 Pressão máxima admissível 25 bar
 Máxima viscosidade fluído 25cSt (mm²/s)
 Temperatura ambiente -10°C +40°C
 Posição de montagem com bobina na vertical



CÓDIGO 1 2	Conexão G ISO 228	Orifício mm	KV m ³ /h	Pressão Diferencial bar			Potência Nominal			Bobina		Vedação 1	Campo Temp. °C
				Min	Max		CA Arranque	VA Regime	CC Watt	Tipo	Modelo		
					CA	CC							
A177CV12/1/.....	3/8"	12	2.2	0,15	15	15	12VA	12VA	8W	E	A6	FPM=V	-10 +130
A177DV 12/1/.....	1/2"	12	2.5	0,15	15	15							
A177EV12/1/.....	3/4"	18	5.5	0,15	13	13							
A177FV25/1/.....	1"	24	10.2	0,15	10	10							

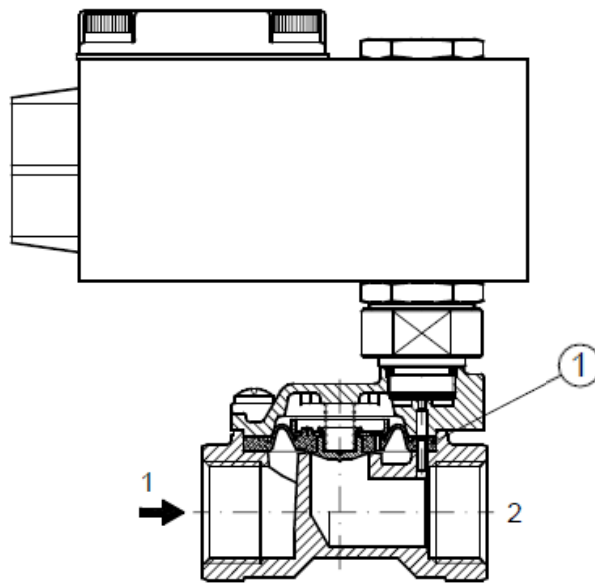
EX: A177DV12/1/A61 – VEDAÇÃO FPM
 BOBINA 24VCC

BOBINAS	Corrente Alternada ~50 /60Hz Voltagem				Corrente Contínua Voltagem			Conexão Eletrica
	24	48	110	220 230	12	24	48	
SÉRIE A6	A6B	A6C	A6D	A6E	A60	A61	A62	½" NPT
Código 1								

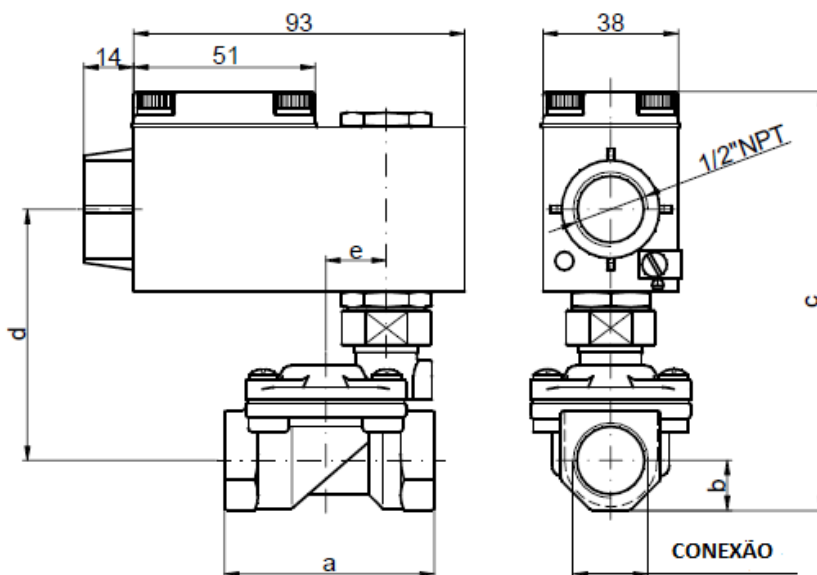
DESCRIÇÃO
VARIAÇÃO TENSÃO
 CA +15% - 10%
 CC +/- 10%
GRAU PROTEÇÃO IP66

LISTA & PEÇAS

1- DIAFRAGMA



DIMENSIONAIS



CONEXÃO	a	b	c	d	e	Peso Kg
G3/8" Ø12	59	11	118	70	17	1.11
G1/2"	59	13	118	70	17	1.12
G3/4"	79	18	127	75.5	22.2	1.55
G1"	96	20	141	88	30.2	2.15