

DESCRIÇÃO

Válvula Solenóide operada tipo Pinça.
 O tubo é o componente em contato com o fluido.
 O diâmetro interno do tubo determina o fluxo.
 Eliminação dos coeficientes da válvula.
 Fluxo do fluido pode ser bi-direcional.
 Usar tubos macios.
 Dureza 55°Sh A $\pm 3^\circ$

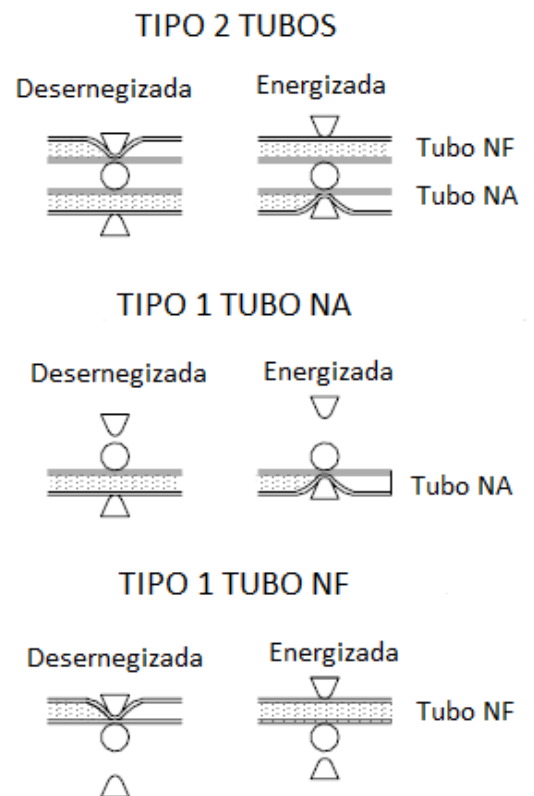


CONSTRUÇÃO

Corpo	Alumínio Anodizado
Embolo	Resina Acetal
Núcleo Móvel	Aço Carbono com Banho Níquel
Núcleo Fixo	Aço Carbono com Banho Níquel
Tubo Guia	Latão
Flange	Aço Carbono com Banho Níquel

CARACTERÍSTICAS

Temperatura Ambiente: $-10^\circ +40^\circ$
 Posição de Montagem : vertical com bobina para cima
 Máxima viscosidade do fluido: 65 cSt (mm^2/sec)



CÓDIGO	Tubo		Força Pinçamento gramas	Versão	Bobina		Potência Nominal Watt
	Ø ext. $\pm 0,5$	Min Thickness wall			Modelo	Tipo	
D730/30/.....	10	0,7	250	2tubos 1NC-1NO	52	5	27
D710/30/.....	10	0,7	250	1tubo NC	52	5	27
D720/30/.....	10	0,7	250	1tubo NO	52	5	27



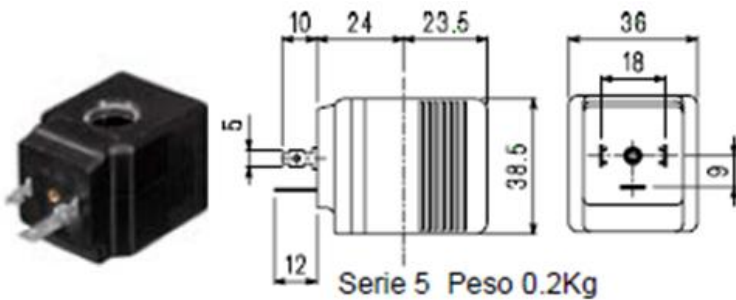
BOBINA	Corrente Contínua				Conexão Elétrica	Conector Din
	12V		24V			
	27W	27W	27W	27W		
Tipo 5 Modelo 52 CÓDIGO	52A/R	52A	52B/R	52B	Rabicho	10349001

DESCRIÇÃO

Classe de isolamento
Série 5= F
Tolerância de tensão
CA +15% - 10%
CC ±10
IP65 com conector montado
Corrente Contínua ED100%

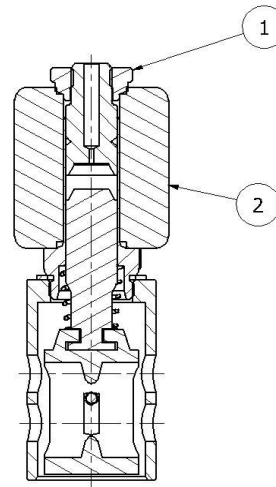
OPCIONAIS

Classe de isolamento H (série 2)
Voltagem/potência especial
Bobina rabicho 200mm

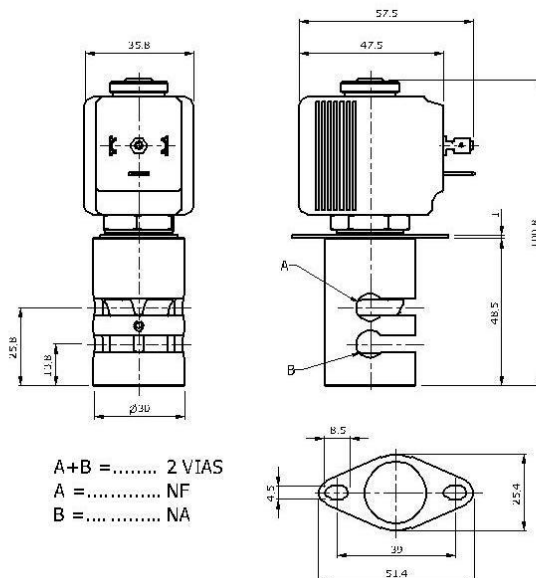


LISTA & PARTES

1. Porca de fixação bobina
2. Bobina



DIMENSIONAIS



Peso 0.300 kg

