

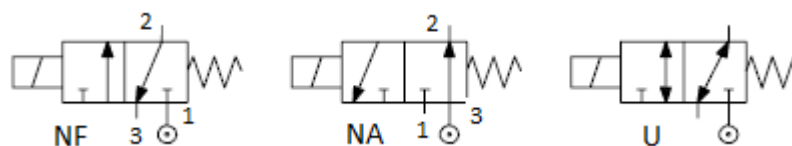
DESCRIÇÃO

Válvula Solenóide 3 vias – Normalmente Fechada
Ação Direta Tipo Poppet



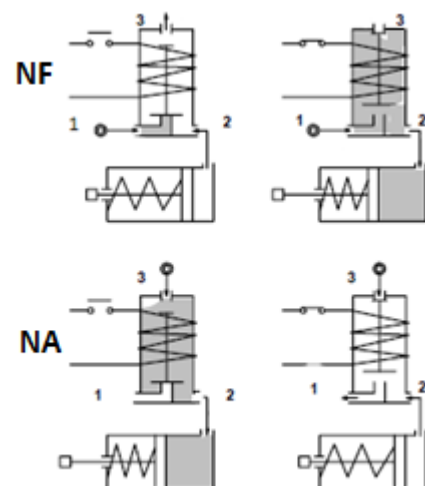
CONSTRUÇÃO

Corpo	Latão
Tubo Guia	Latão
Núcleo Fixo	Aço Inoxidável
Núcleo Móvel	Aço Inoxidável
Vedações	NBR FPM EPDM



CARACTERÍSTICAS

Máxima pressão admissível 30 bar *
Máxima viscosidade do fluido 25cSt (mm²/s)
Temperatura ambiente: bobina classe "F" -10°+55°C
bobina classe "H" -10°+80°C
Posição de montagem indiferente



OPCIONAIS : Tratamento superficial: níquel químico
Bobina a prova de explosão conf.norma
EexmIIT4 Tipo 7

CÓDIGO 1 2	Conexão NPT BSP	Orifício Mm		KV m ³ /h	Pressão diferencial bar			Potência Nominal			Bobina		Vedação 1	Campo Temp. C°		
		Válv.	Esca pe		Min	Max		CA	VA	CC	Tipo	Modelo				
						CA	CC								Arranque	Regime
NF Normalmente fechada																
B305A.....12///.....	1/8"	1.2	1.5	0.04	0	15	15	12	8	6.5	3	22	NBR=B EPDM=E FPM=V	-10 +90 <+140 -10 +130		
B305A.....15///.....	1/8"	1.5	1.5	0.06		10	10									
B305A.....20///.....	1/8"	2	1.7	0.09		6	6									
NA Normalmente aberta																
B305A.....15/S/....	1/8"	1.5	1.5	0.06	0	10	10	12	8	6.5	3	22			NBR=B EPDM=E FPM=V	-10 +90 <+140 -10 +130
B305A.....17/S/....	1/8"	1.7	2	0.07		6	6									
U Universal																
B305A.....15/G/....	1/8"	1.5	1.5	0.06	0	6	6	12	8	6.5	3	22	NBR=B EPDM=E FPM=V	-10 +90 <+140 -10 +130		

1 Vedação B305AB20///30E Vedação NBR
2 Bobina 220V/50/60Hz

Este Catálogo Eletrônico foi desenvolvido e elaborado pela "Aicás Eletrovalvulas" a sua reprodução é proibida, cabendo a Aicás tomar as devidas providências a qualquer momento que julgar necessário seja por uso indevido de sua marca ou de seus produtos.



Tipo **305**

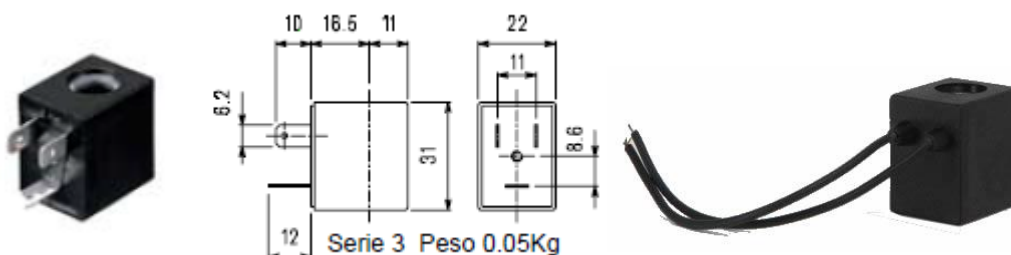
BOBINA	Corrente Alternada ~50 /60Hz Voltagem							Corrente Contínua Voltagem			Conexão Elétrica	Conectores
	12	24	48	110	220 230	240	380	12	24	48		
Tipo 3 Modelo 22 Código 2	30A	30B	30C	30D	30E	30F	30G	300	301	302	DIN 46244	PG9 código 10348000
	30A R	30B R	30C R	30D R	30E R	30F R	30G R	300 R	301 R	302 R		

DESCRIÇÃO

Classe isolamento F
Tolerância de Tensão
CA +15% -10%
CC±10%
Grau de proteção IP65
com conector
Grau de proteção ED100%

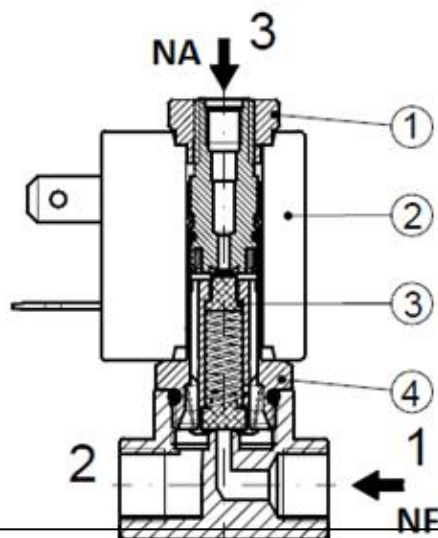
OPCIONAIS

Classe isolamento IP65
Voltagem/potência especial
Bobina com rabicho 200mm

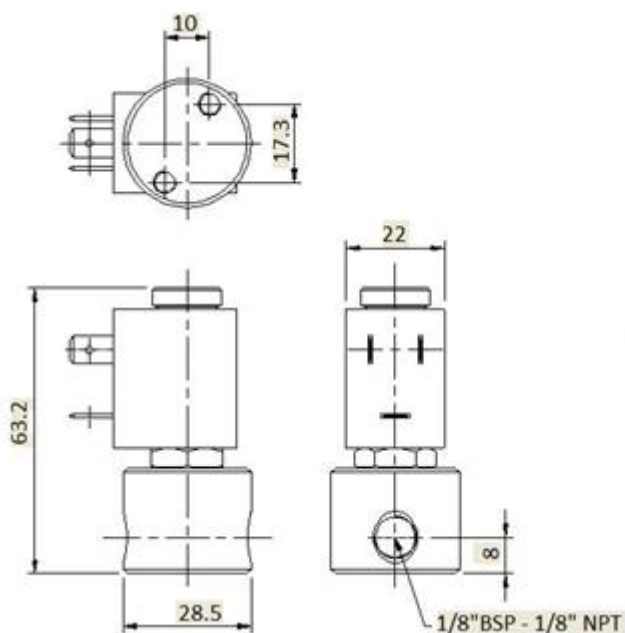


LISTA & PARTES

1. Porca de fixação bobina
2. Bobina
3. Núcleo Móvel
4. Conjunto solenóide



DIMENSIONAIS



Peso 0.13 Kg

