

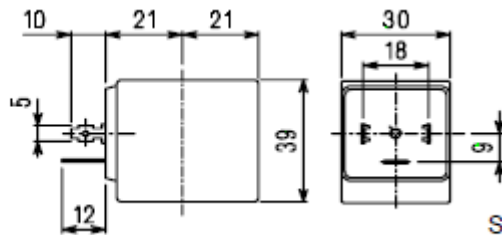
BOBINA	Corrente Alternada ~50 /60Hz Voltagem							Corrente Contínua Voltagem			Conexão Elétrica	CONECTOR
	12	24	48	110	220 230	240	380	12	24	48		
Tipo 2 30 Código 2	20A	20B	20C	20D	20E	20F	20G	200	201	202	DIN 43650A	PG9 Código 10349000

DESCRIÇÃO:

Classe de Isolamento "F"
Tolerância Isolamento
CA +15% - 10%
CC +/- 10%
Classe Proteção
IP65 co conector montado
IP00 sem conector
Serviço Contínuo ED 100%

OPCIONAL:

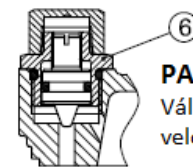
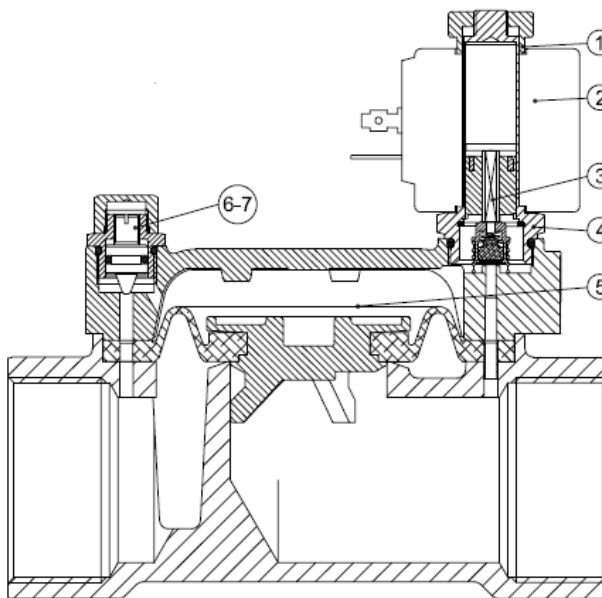
Classe de isolamento "H"
Tensão e potência especiais



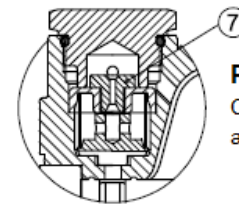
Serie 2 Peso 0.12Kg

LISTA & PEÇAS

- 1 - Porca de fixação
- 2 - Bobina
- 3 - Núcleo Móvel
- 4 - Tubo Guia
- 5 - Diafragma
- 6 - Válvula reguladora v
- 7- Orifícios calibrados (

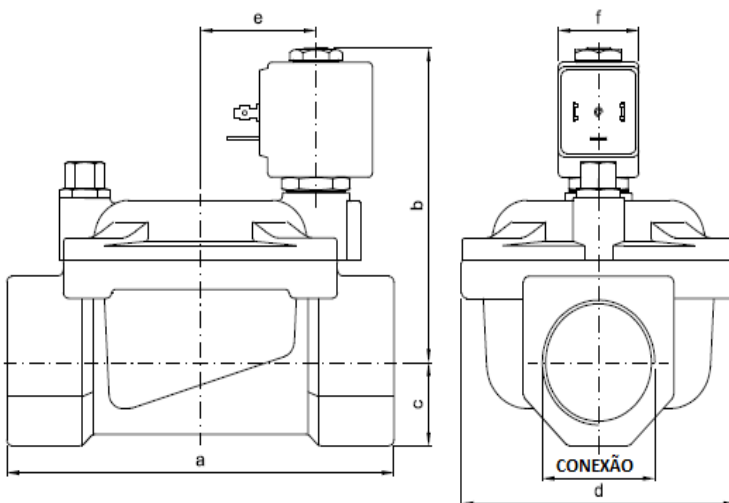


PARA G1/4"-1.1/2"
Válvula reguladora da
velocidade abertura diafragma



PARA G2.1/2" E 3"
Orifício regulador
anti golpe de arriete

DIMENSIONAIS



CONEXÕES	a	b	c	d	e	f	Peso Kg
G1"1/4	142	107	28	102	21	30	2.95
G1"1/2	142	107	28	102	21	30	2.74
G2"	158	117	35	119	21	30	4.32
G2"1/2	226	134	51	169	21	30	10
G3"	226	134	51	169	21	30	9.65