

**DESCRIÇÃO**

Válvula Solenóide 2 vias – Normalmente Aberta  
Ação Direta

**CONSTRUÇÃO**

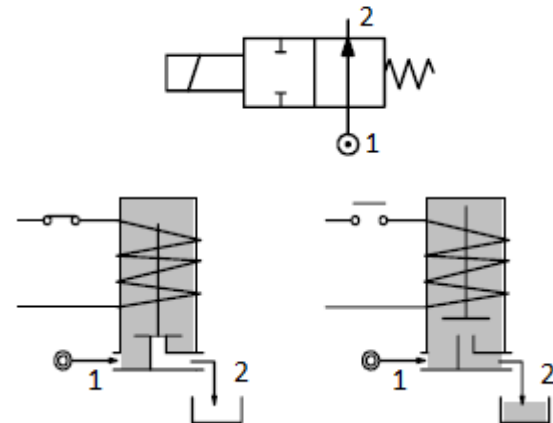
Corpo Latão  
Tubo Guia Latão  
Núcleo Fixo Aço Inoxidável  
Núcleo Móvel Aço Inoxidável  
Vedações NBR – FPM – EPDM



**CARACTERÍSTICAS**

Máxima pressão admissível 80 bar\*  
Máxima viscosidade do fluido 25cSt (mm<sup>2</sup>/s)  
Temperatura ambiente: com bobina classe F -10°+ 55°C  
com bobina classe H -10°+ 80°C  
Posição de montagem indiferente

**OPCIONAIS:** Vedação especiais  
Tratamento superficial: níquel químico



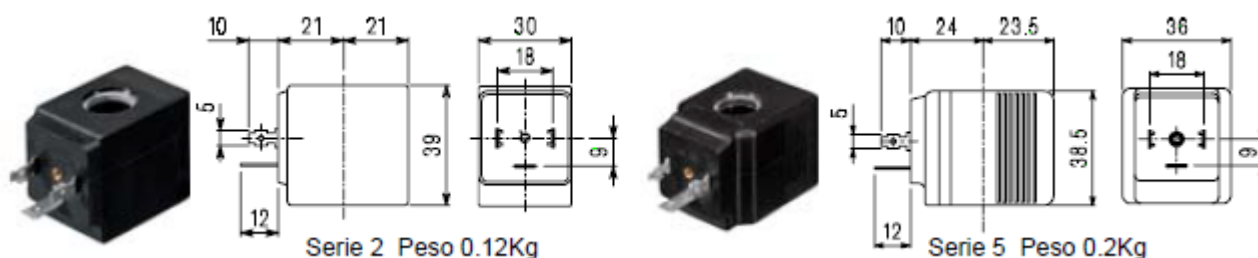
CÓDIGO 1 2	Conexão BSP	Orifício mm	KV m <sup>3</sup> /h	Pressão Diferencial bar			Potência Nominal			Bobina		Vedação 1	Campo Temp. °C
				Min	Max		CA Arranque	VA Regime	DC Watt	Tipo	Modelo		
					CA	CC							
B206C....30///....	3/8"	3	0.25	0	9	-	20	15	-	2	30	NBR=B	-10 +90
B206C....35///....		3.5	0.32		7	-							
B206C....40///....		4	0.36		5.5	-							
B206C....52///....		5.2	0.47		3	-							
B206D....30///....	1/2"	3	0.25	0	9	9	40	30	27	5	36	EPDM=E	<+140
B206D....35///....		3.5	0.32		7	7							
B206D....40///....		4	0.36		5.5	5.5							
B206D....52///....		5.2	0.47		3	7							
B206C....35///....	3/8"	3.5	0.32	0	5.5	5.5	40	30	27	5	36	EPDM=E	<+140
B206C....45///....		4.5	0.36		4.5	4.5							
B206C....52///....		5.2	0.47		3	3							
B206C....64///....		6.4	0.64		3.5	3.5							
B206D....35///....	1/2"	3.5	0.32	0	5.5	5.5	40	30	27	5	36	FPM=V	-10+130
B206D....40///....		4.5	0.36		4.5	4.5							
B206D....52///....		5.2	0.47		3	3							
B206D....64///....		6.4	0.64		3.5	3.5							

1 Vedação Ex: B206AB20///30E Vedação NBR  
2 Bobina 220V/50/60Hz

BOBINA	Corrente Alternada ~50 /60Hz							Corrente Contínua Voltagem			Conexão Elétrica	Conectores
	12	24	48	110	220 230	240	380	12	24	48		
Tipo 2 Modelo 30 Código 2	20A	20B	20C	20D	20E	20F	20G	200	201	202	DIN 43650A	PG9 código 10349000
Tipo 5 Modelo 36 Código 2	52A	52B	52C	52D	52E	52F	52G	520	521	522	DIN 43650A	PG11 código 10349060

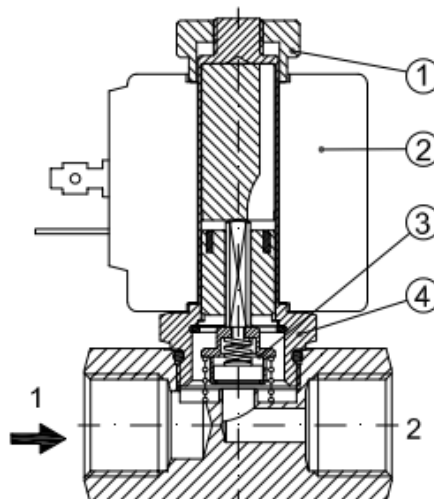
### DESCRIÇÃO

Classe de isolamento  
Série 2=F Série 5=H  
Tolerância de tensão  
CA +15% - 10%  
CC ±10  
IP65 com conector montado  
Corrente Contínua ED100%  
**OPCIONAIS**  
Classe de isolamento H (série 2)  
Voltagem/potência especial  
Bobina rabicho 200mm

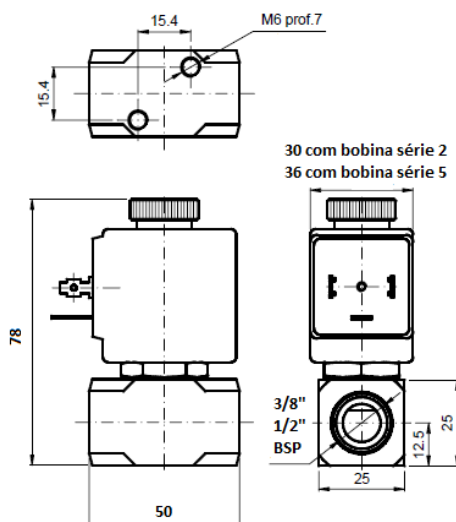


### LISTA & PARTES

1. Porca de fixação bobina
2. Bobina
3. Núcleo Móvel
4. Conjunto solenóide



### DIMENSIONAIS



Peso com bobina série 2 = 0,36 Kg  
Peso com bobina série 5 = 0,44 kg