

### DESCRIÇÃO

Válvula Solenóide 2 vias – Normalmente Fechada  
 Servo Pilotada – Diafragma – Fechamento Rápido

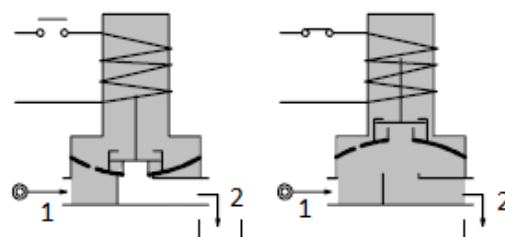
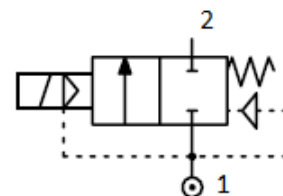
### CONSTRUÇÃO

Corpo	Latão Forjado
Tubo Guia	Aço Inoxidável
Núcleo Fixo	Aço Inoxidável
Núcleo Móvel	Aço Inoxidável
Vedação	NBR
	FPM



### CARACTERÍSTICAS

Máxima Pressão Diferencial 10 bar  
 Máxima Viscosidade do Fluido 25cSt (mm<sup>2</sup>/s)  
 Temperatura Ambiente: com bobina classe F -10°+55°C  
 com bobina classe H -10°+80°C  
 Posição de Montagem: vertical com bobina para cima



### OPCIONAIS: Tratamento superficial de Níquel químico

CÓDIGO 1 2	Conexão BSP	Orifício mm	KV m <sup>3</sup> /h	Pressão Diferencial bar		Potência Nominal		CC Watt	Bobina		Vedação 1	Campo Temp. °C	
				Min	Max	CA Arranque	VA Regime		Tipo	Modelo			
B130BG.....24///.....	1.1/4"	37	24	0	10	-	40	30	27	6	37	FPM=V	-10 +130
B130BH.....40///.....	1.1/2"	40	29		10	-							
B130BI.....50///.....	2"	50	48		10	-							

1 Vedação Ex: E130BHB40/// Vedação VITON  
 2 Bobina FR 220V/50/60Hz

BOBINA	Corrente Alternada ~50 /60Hz Voltagem							Corrente Contínua Voltagem			Conexão Elétrica	Conector
	12	24	48	110	220 230	240	380	12	24	48		
Tipo E Modelo 65 Código 2	-	-	-	-	65E	-	-	-	-	-	DIN 43650A	PG9 código 10349000

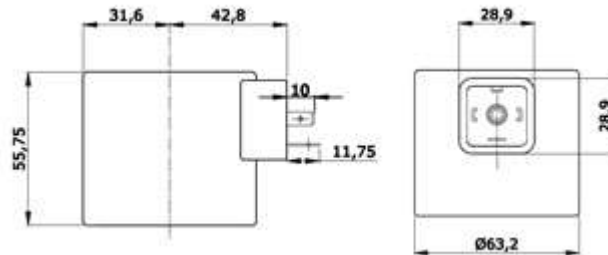
**DESCRIÇÃO**

Classe de isolamento  
Serie FR 55 - Tipo 36  
Tolerância de tensão  
CA +15% - 10%  
CC ±10

IP65 com conector montado  
Corrente Contínua ED100%

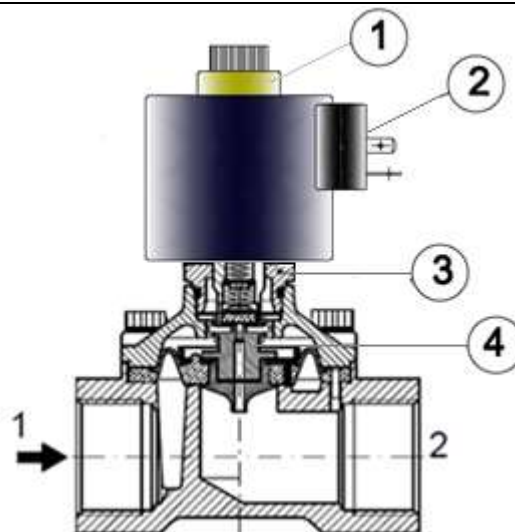
**OPCIONAIS**

Classe de isolamento H (série 2)  
Voltagem/potência especial  
Bobina rabicho 200mm

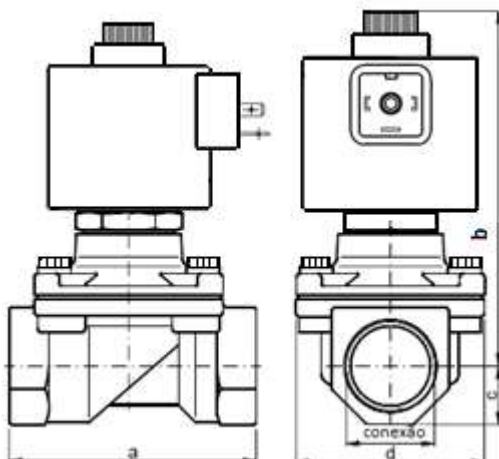


**LISTA & PARTES**

1. Porca de fixação bobina
2. Bobina
3. Conjunto solenóide
4. Vedação



**DIMENSÃO**



Conexão	a	b	c	d	tipo E	Peso kg
1.1/4" BSP	110	155	23	93	65	2,20
1.1/2" BSP	110	155	25	93	65	2,38
2" BSP	150	180	35	120	65	2,50