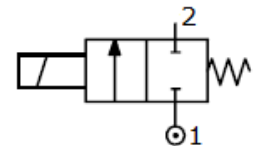


DESCRIÇÃO

Válvula Solenóide 2 vias - Normalmente Fechada
Ação Direta

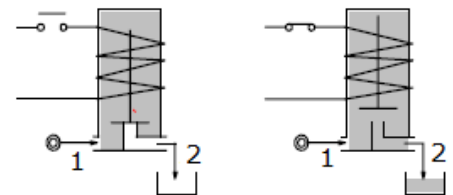
CONSTRUÇÃO

| | |
|--------------|-------------------------------------|
| Corpo | Latão |
| Tubo Guia | Inox |
| Núcleo Fixo | Aço Inoxidável |
| Núcleo Móvel | Aço Inoxidável |
| Vedações | NBR Hidrogenada EPDM Hidrogenada |



CARACTERÍSTICAS

Máxima pressão admissível 50 bar
Conexão Tubo Refrigeração 1/4" (ODF)
Máxima viscosidade do fluido 25cSt (mm²/s)
Temperatura ambiente: com bobina classe H -10°+ 80°C



APLICAÇÃO: Freon R134A - 404A

Óleo Poliol

- Demais aplicações consultar compatibilidade

Bobina certificada 

| CÓDIGO 1 2 | Conexão Tubo (ODF) | Orifício mm | KV m ³ /h | Pressão Diferencial bar | | | Potência Nominal | | | Bobina | | Vedação 1 | Campo Temp. °C |
|---------------------|--------------------------|----------------|-------------------------|----------------------------|-----|----|---------------------|--------------|------------|--------|--------|-----------------|----------------------|
| | | | | Min | Max | | CA Arranque | VA Regime | DC Watt | Tipo | Modelo | | |
| | | | | | CA | CC | | | | | | | |
| EVR105....20///.... | 1/4" | 2 | 0.12 | 3 | 25 | 19 | 14 | 8 | 15 | 5 | 22 | NBR=B EPDM=E | -40+150 <+140 |

- 1 Vedação Ex: EVR105B20///30E Vedação NBR hidrogenada
2 Bobina 220V/50/60Hz
3 Perda de carga <0,2nL/h



Tipo **EVR105**

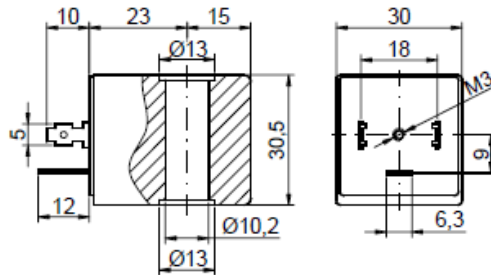
| BOBINA | Corrente Alternada ~50 /60Hz Voltagem | | | | | | | Corrente Contínua Voltagem | | | Conexão Elétrica | Conectores |
|------------------------|--|-----|-----|-----|------------|-----|-----|-------------------------------|-----|-----|---------------------|---------------------------|
| | 12 | 24 | 48 | 110 | 220 230 | 240 | 380 | 12 | 24 | 48 | | |
| Tipo 4 Modelo 40 | 40A | 40B | 40C | 40D | 40E | 40F | 40G | 400 | 401 | 402 | DIN 46244 | PG9 código 10348000 |

DESCRIÇÃO

Classe de isolamento
Série 2=F Série 5=H
Tolerância de tensão
CA +15% - 10%
CC ±10
IP65 com conector montado
Corrente Contínua ED100%

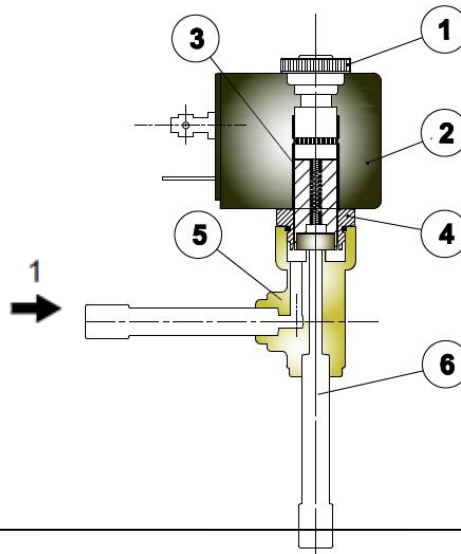
OPCIONAIS

Classe de isolamento H (série 2)
Voltagem/potência especial



LISTA & PARTES

1. Porca de fixação bobina
2. Bobina
3. Núcleo Móvel
4. Conjunto Solenoide
5. Corpo forjado
6. Tubo ODF p/ Solda



DIMENSIONAIS

