

DESCRIÇÃO

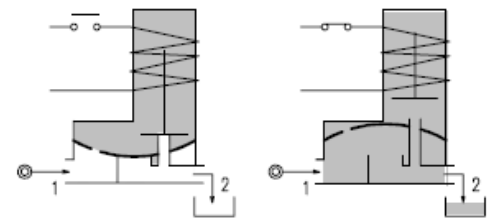
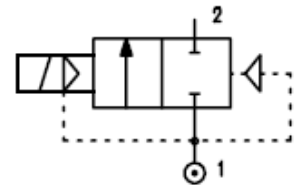
 Válvula Solenóide 2 vias - Normalmente Fechada
 Servo – Pilotada - Diafragma

CONSTRUÇÃO

Corpo	Latão
Tubo Guia	Latão/Inox
Núcleo Móvel e Fixo	Aço Inox
Mola	Aço Inox
Vedações	NBR
	FPM
	EPDM


CARACTERÍSTICAS

Pressão diferencial mínima 0,15 bar
 Máxima pressão admissível * : 25 bar
 Máxima viscosidade fluído 25cSt (mm²/s)
 Temperatura ambiente: com bobina classe F -10°C + 55°C
 Com bobina classe H -10°C + 80°C
 Posição de montagem com bobina na vertical


OPCIONAIS: Comando Manual

- Tratamento superficial níquel químico
- Bobina para ambiente pontencialmente explosivo
- Norma ATEX – EExmII Série 7
- Versão para controle vácuo (ar/gás)
- Versão para uso com oxigênio

Homologação:



CÓDIGO 1 2	Conexão G ISO 228	Orifício mm	KV m³/h	Pressão Diferencial bar			Potência Nominal			Bobina		Vedação 1	Campo Temp. °C					
				Min	Max		CA Arranque	VA Regime	CC Watt	Tipo	Modelo							
					CA	CC												
E107B...10///.....	1/4"	10	1.5	0,15	15	15	12	8	6,5	3	22	NBR=B	-10 +90					
E107C...10///.....	3/8"	10	1.7	0,15	15	15												
E107C...12///.....	3/8"	12	2.2	0,15	15	15												
E107D...12///.....	1/2"	12	2.5	0,15	15	15						15	11	5	4	30	EPDM=E	-10 +130
E107E...18///.....	3/4"	18	5.5	0,15	13	13												
E107F...25///.....	1"	24	10.2	0,15	10	10												
E107G...30///.....	1.1/4"	30	15	0,15	10	10	15	11	5	4	30	FPM=V	-10 +130					
3 E107C...12/W/...	3/8"	12	2.2	0,5	25	25												
3 E107D...12/W/...	1/2"	12	2.5	0,5	25	25						NBR	-10 +90					

1 – VEDAÇÃO

2 – BOBINA

3 - DIAFRAGMA REFORÇADA

EX. E107DB12///301 – VEDAÇÃO EM NBR – BOBINA 24V DC



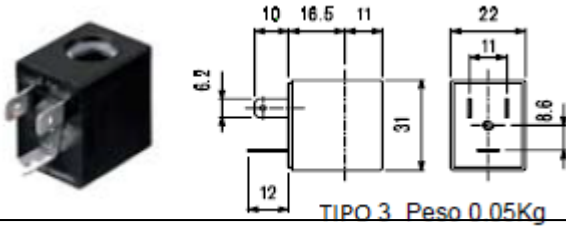
BOBINA	Corrente Alternada ~50 /60Hz Voltagem							Corrente Contínua Voltagem			Conexão Elétrica	CONECTOR
	12	24	48	110	220 230	240	380	12	24	48		
Tipo 3 22 Código 2	30A	30B	30C	30D	30E	30F	30G	300	301	302	DIN 46244	PG9 Código 10348000

DESCRIÇÃO:

Classe de Isolamento "F"
Tolerância Isolamento
CA +15% - 10%
CC +/- 10%
Classe Proteção
IP65 co conector montado
IP00 sem conector
Serviço Contínuo ED 100%

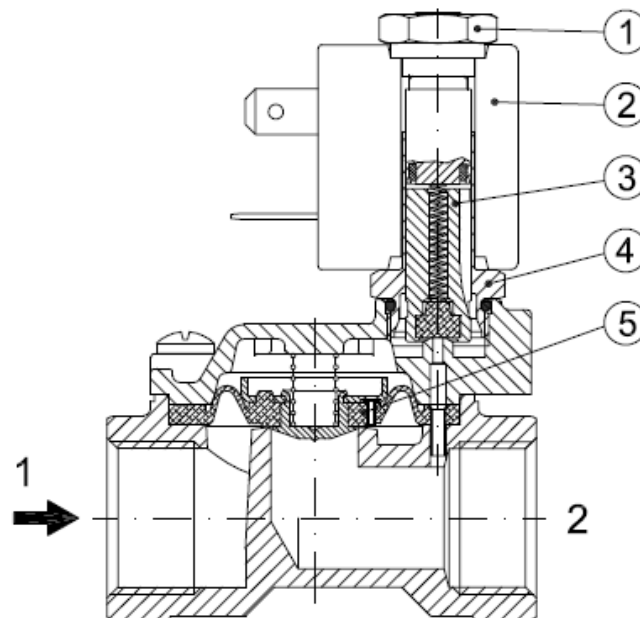
OPCIONAL:

Classe de isolamento "H"
Tensão e potência especiais

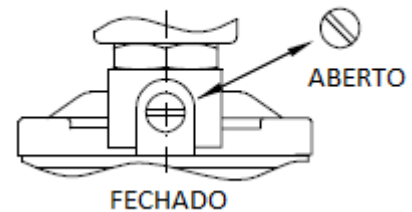


LISTA & PARTES

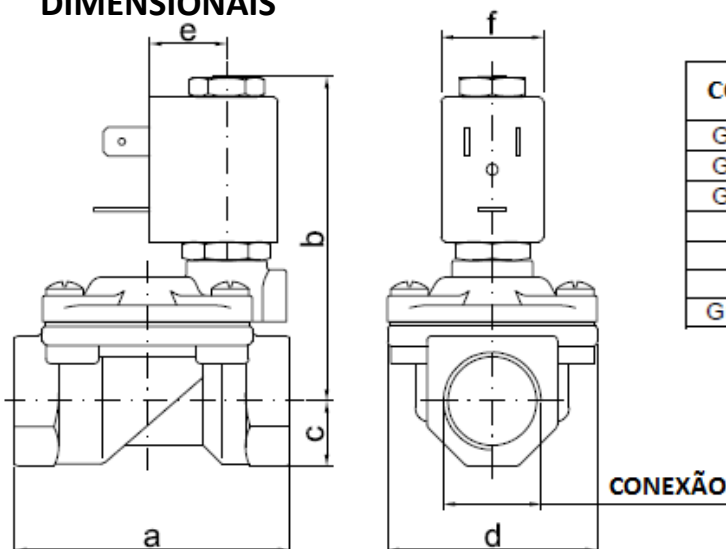
- 1 - Porca de fixação
- 2 - Bobina móvel
- 3 - Núcleo
- 4 - Tubo Guia
- 5 - Diafragma



COMANDO MANUAL



DIMENSIONAIS



CONEXÕES	a	b	c	d	e	f	Pêso Kg
G1/4" Ø10	49	65	11	32	16	22	0.25
G3/8" Ø10	49	65	11	32	16	22	0.25
G3/8" Ø12	59	70	14	45	16	22	0.45
G1/2"	59	70	14	45	16	22	0.45
G3/4"	79	74	18	55	16	22	0.65
G1"	96	85	20	72	16	22	1.05
G1"1/4 Ø30	119	92	25	85	16	22	1.80